



InvoTech

Compresores Scroll series YM/YF

**Diseño especial para
aplicaciones de media y
baja temperatura**

60Hz

*Es la capacidad de ingeniería excepcional
La que construye la confiabilidad incomparable*



Invotech Scroll Technologies Co., Ltd.

Compañía de alta tecnología

Nuestra empresa es fundada por un grupo de ingenieros quienes antes trabajaron para los más grandes fabricantes de compresores Scroll en el mundo. Somos un equipo de apasionados y profesionales altamente calificados, con más de 15 años de experiencia en esta industria. Nuestros productos además de impresionante rendimiento de ventas en el mercado, también son distribuidos en Asia, África, Europa, Sudamérica y otros 30 países.

Nuestra compañía provee Compresores Scroll especializados y servicios de consultoría técnica relacionada para calentadores de agua de bomba de calor, Refrigeración y Aire Acondicionado, Chillers y otras aplicaciones. Nos complace proveer a nuestros clientes en forma conjunta soluciones para cumplir sus necesidades.

Nuestra Visión: Ser un proveedor de soluciones de clase mundial proveyendo productos innovadores para el ambiente e industrias energéticas.

Para más información, visite nuestro sitio web:

www.invotech.cn



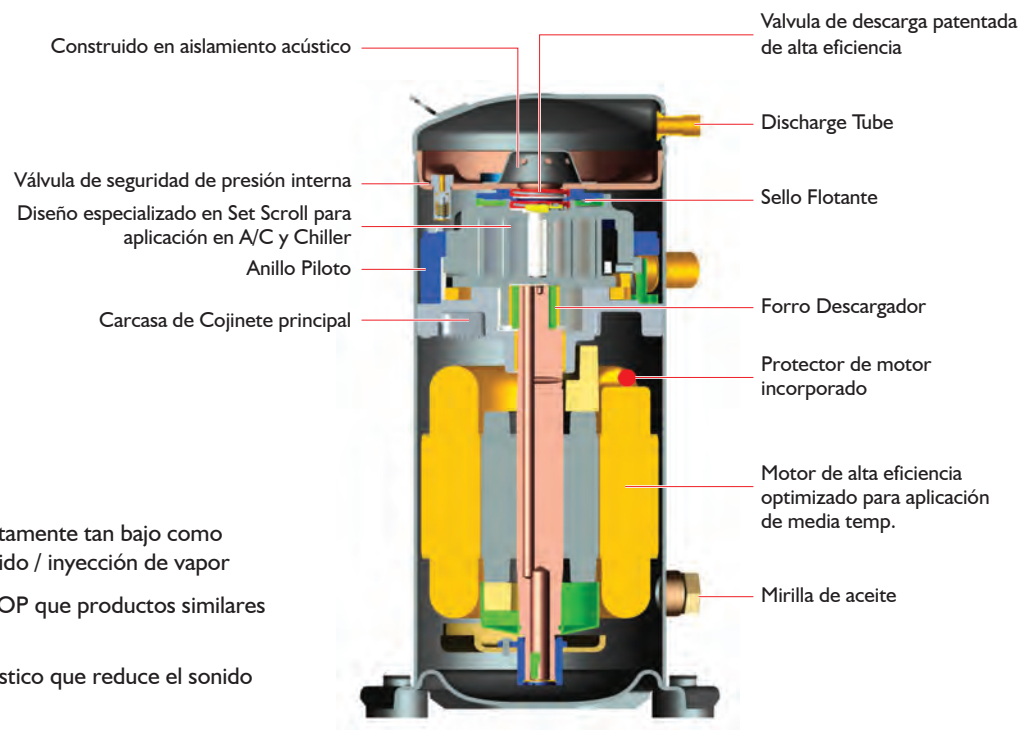
<i>Características de productos</i>	1
<i>Modelos</i>	3
<i>Nomenclatura</i>	3
<i>Especificaciones Técnicas</i>	
YM R22	4
R404A	5
YF R22	6
R404A	7
<i>Rango de operación</i>	8
<i>Capacidades</i>	
YM R22	10
R404A	13
YF R22	16
R404A	17
<i>Dimensiones</i>	18

*Es la capacidad de ingeniería excepcional
La que construye la confiabilidad incomparable*

Series YM

Compresores Scroll con conformidad dual Para aplicación de media temperatura

- Diseño específico para Aire Acondicionado y Chiller, no solamente el set de Compresor Scroll sino también la unidad, la definición del producto es precisa basada en las necesidades del cliente.
- Incorporados en el diseño radial y axial en cumplimiento de diseño, mejora de diseño en estanquidad flotante para mejorar la eficiencia energética.
- Excelente descarga en gestión de temperatura para alcance de operación de estiramiento.
- Calculo preciso de carga y fuerza de sellado para optimización de sonido de la marcha.
- Motor diseñado de alta eficiencia.



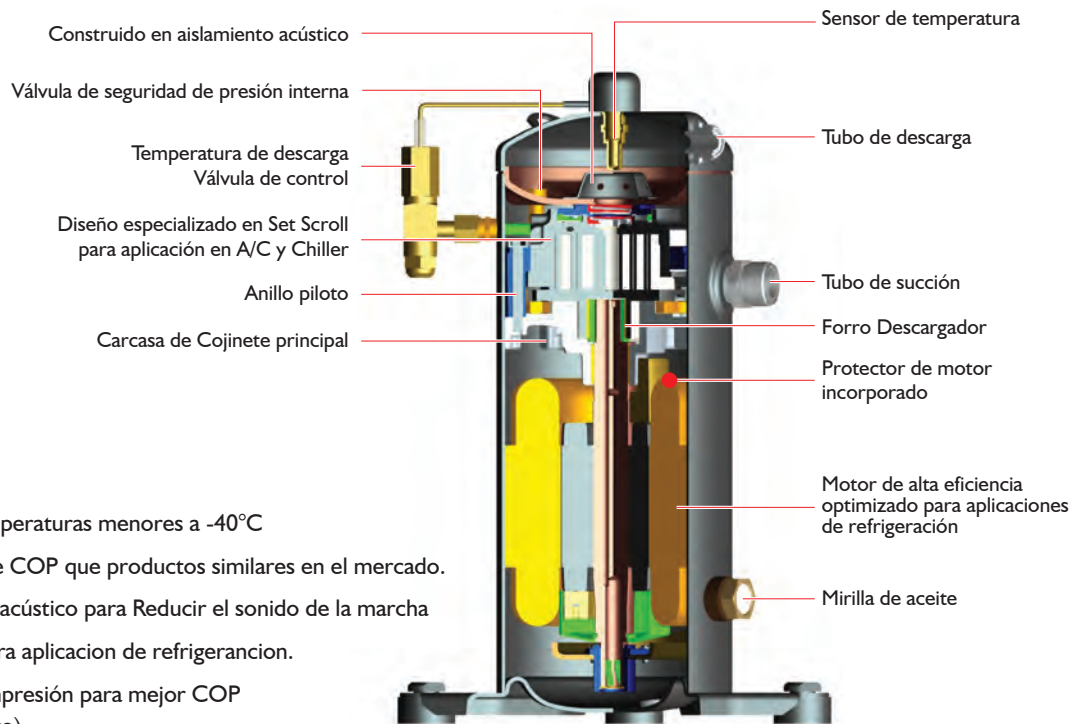
Características

- Capacidad de arranque perfectamente tan bajo como -15°C Temp. de Evap. Sin liquido / inyección de vapor
- 15% mayor en términos de COP que productos similares en el Mercado.
- Construido en aislamiento acústico que reduce el sonido de la marcha.
- Diseño Scroll de alta eficiencia.
- Compresión de radio para aplicaciones refrigerantes
- Optimized Floating Seal Design for Better COP
- Protecciones internas múltiples
 - Protección de alta precisión
 - Protección de sobrecarga

Series YF

Compresores Scroll con conformidad dual Para aplicación de media temperatura

- Diseño específico para Aire Acondicionado y Chiller, no solamente el set de Compresor Scroll sino también la unidad, la definición del producto es precisa basada en las necesidades del cliente.
- Incorporados en el diseño radial y axial en cumplimiento de diseño, mejora de diseño en estanquidad flotante para mejorar la eficiencia energética.
- Excelente descarga en gestión de temperatura para alcance de operación de estiramiento.
- Calculo preciso de carga y fuerza de sellado para optimización de sonido de la marcha.
- Motor diseñado de alta eficiencia.

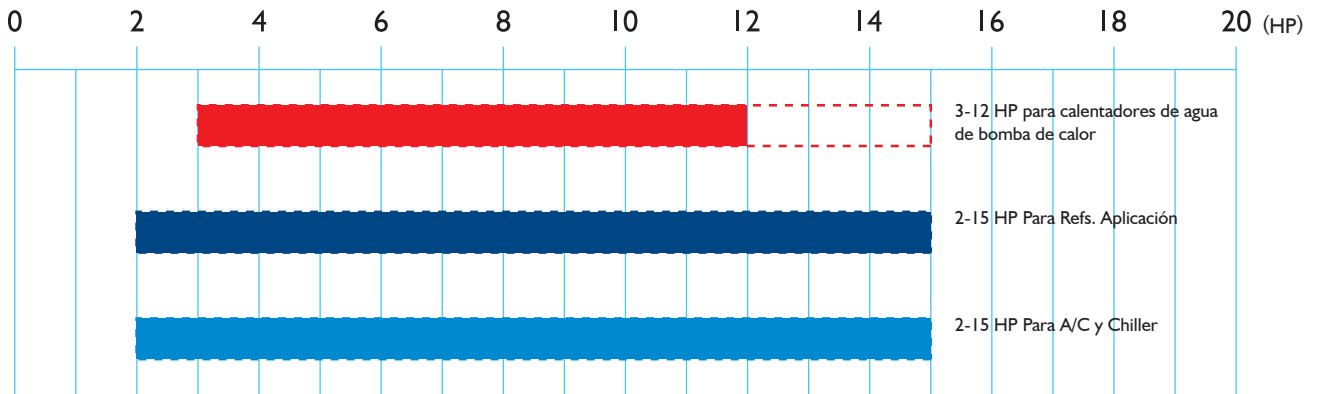


Características

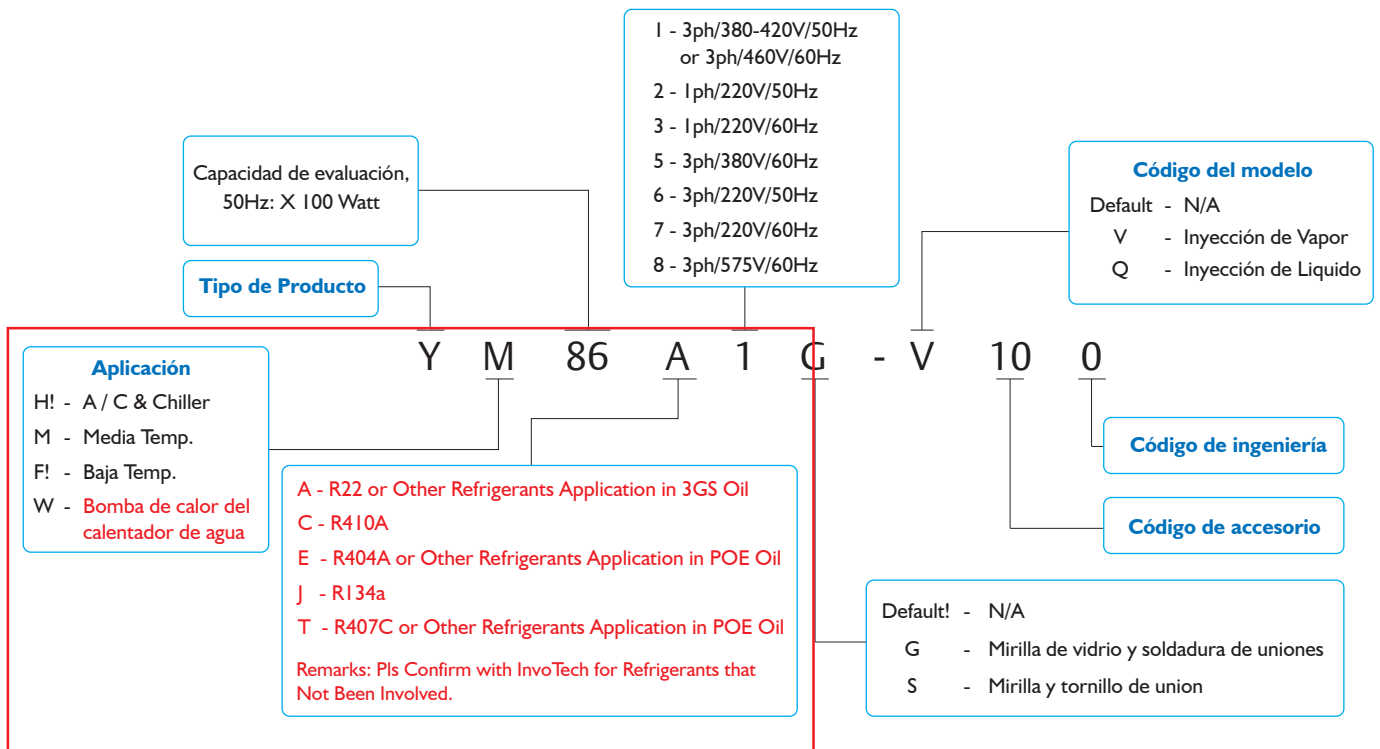
- Capaz de funcionar a temperaturas menores a -40°C
- 20% mejor en terminos de COP que productos similares en el mercado.
- Construido en aislamiento acústico para Reducir el sonido de la marcha
- Diseño específico scroll para aplicación de refrigeración.
- Diseño optimizado de compresión para mejor COP (Coeficiente de rendimiento)
- Protecciones internas múltiples
 - Protección de alta precisión
 - Protección de sobrecarga

Series YM/YF

Modelos



Nomenclatura



Modelo	YM34A	YM43A	YM49A	YM70A	YM86A	YM102A	YM125A	YM132A	YM158A	YM182A	YM200A	YM210A
Potencia en caballos de fuerza (HP)	2	2.5	3	4	5	6	7	8	9	10	12	13
Desplazamiento (cm ³ /Rev)	33.3	41.9	46.2	67.6	82.9	97.6	114.9	122.3	144.6	166.3	188	196
Refrigerante	R22											
Capacidad (BTU/Hr)	15000	17800	20300	29000	35500	42000	52000	55000	65800	75800	83300	87500
Potencia en Watt (W)	2178	2550	2800	3850	4500	5450	6600	6900	8300	9380	10300	10800
EER (BTU/Wh)	6.89	6.98	7.25	7.53	7.89	7.71	7.88	7.97	7.93	8.08	8.09	8.10
Electricidad												
Corriente de funcionamiento (A)	10.2	12.1	13.2									
220V/60Hz/1Ph LRA (A)	76	76	76									
MOC (A)	18.2	19.5	20.5									
Corriente de funcionamiento (A)	8.6	9.3	10	13.2	15.7	17.5	23	23.4	26.5	28.9	31.8	32.8
220V/60Hz/3Ph LRA (A)	99	99	99	136	136	167	241	241	241	290	290	290
MOC (A)	10.2	12.7	13.5	20.1	23.8	27.9	34.1	36.4	41.4	46.6	52.3	54.3
Corriente de funcionamiento (A)	4.6	5	5.4	7.5	9.2	9.9	13.3	13.6	15.4	16.8	18.4	19
380V/60Hz/3Ph LRA (A)	51	51	51	69	69	94	135	135	135	163	163	163
MOC (A)	5.9	7.4	7.8	11.7	13.8	16.2	19.7	21.1	24	27	30.3	31.5
Corriente de funcionamiento (A)	3.2	4.7	4.9	6.4	7.6	8.5	11	11.2	12.7	13.8	15.2	15.7
460V/60Hz/3P LRA (A)	45	45	45	60	60	65	117	117	117	121	121	121
MOC (A)	4.4	6.1	6.5	9.7	11.5	13.5	16.3	17.4	19.8	22.3	25	26
Calentador del Carter (W)	70						90					
Datos de montaje (Pulgadas)												
Tubo de descarga (OD)	1/2						7/8					
Tubo de succión (OD)	7/8						1 1/8					
Dimensiones del Producto (MM)												
Longitud (L)	239						260					
Anchura (W)	239						244					
Altura (H)	418						508					
Dimensiones de la base (Agujero)	190 X 190 (8.5)											
Tipo de aceite	3GS											
Volumen de carga inicial (L)	1.4						2.7					
Volumen de recarga (L)	1.25						2.6					
Presión de operación máxima (MPa)												
Lado Máximo							3					
Lado mínimo							2					
Peso(kg)	30	30	30	31	31	33	53	53	53	54	54	54

E.T. -6.7°C, C.T. 48.9°C, R.G. 4.4°C, No Subenfriamiento

Series YM

Especificaciones

60Hz

R404A

Modelo	YM34E	YM43E	YM49E	YM70E	YM86E	YM102E	YM125E	YM132E	YM158E	YM182E	YM200E	YM210E
Potencia en caballos de fuerza (HP)	2	2.5	3	4	5	6	7	8	9	10	12	13
Desplazamiento (cm ³ /Rev)	33.3	41.9	46.2	67.6	82.9	97.6	114.9	122.3	144.6	166.3	188	196
Refrigerante	R404A											
Capacidad (BTU/Hr)	15200	18200	20600	29700	36000	43000	53100	56000	67000	77500	84800	89000
Potencia en Watt (W)	2450	2800	3000	4300	5100	6100	7400	7700	9200	10500	11500	12100
EER (BTU/Wh)	6.20	6.50	6.87	6.91	7.06	7.05	7.18	7.27	7.28	7.38	7.37	7.36
Electricidad												
Corriente de funcionamiento (A)	11.6	13.5	14.3									
220V/60Hz/1Ph LRA (A)	76	76	76									
MOC (A)	19.5	20.7	21.8									
Corriente de funcionamiento (A)	9.1	10	10.4	14.3	16.6	19.3	24.7	25.3	28.4	32.5	35.5	36.4
220V/60Hz/3Ph LRA (A)	99	99	99	136	136	167	241	241	241	290	290	290
MOC (A)	10.8	13.3	14.3	21.8	25.2	29.4	36.2	38.5	43.9	49.3	55.4	57.7
Corriente de funcionamiento (A)	4.9	5.4	5.7	8.2	9.6	11	14.3	14.6	16.5	18.8	20.6	21.1
380V/60Hz/3Ph LRA (A)	51	51	51	69	69	94	135	135	135	163	163	163
MOC (A)	6.3	7.7	8.3	12.6	14.6	17	20.9	22.3	25.4	28.6	32.1	33.4
Corriente de funcionamiento (A)	3.5	4.8	5.1	7	8	9.4	11.8	12.1	13.6	13.8	17	17.4
460V/60Hz/3P LRA (A)	45	45	45	60	60	65	117	117	117	121	121	121
MOC (A)	5.3	6.4	6.9	10.6	12.2	14.3	17.3	18.4	21	23.6	26.5	27.6
Calentador del Carter (W)	70						90					
Datos de montaje (Pulgadas)												
Tubo de descarga (OD)	1/2						7/8					
Tubo de succión (OD)	7/8						1 1/8					
Dimensiones del Producto (MM)												
Longitud (L)	239						260					
Anchura (W)	239						244					
Altura (H)	418						508					
Dimensiones de la base (Agujero)	190 X 190 (8.5)											
Tipo de aceite	POE											
Volumen de carga inicial (L)	1.4						2.7					
Volumen de recarga (L)	1.25						2.6					
Presión de operación máxima (MPa)												
Lado Máximo							3.2					
Lado mínimo							2					
Peso(kg)	30	30	30	31	31	33	53	53	53	54	54	54

E.T. -6.7°C, C.T. 48.9°C, R.G. 4.4°C, No Subenfriamiento

Modelo	YF13A	YF17A	YF20A	YF29A	YF35A	YF41A
Potencia en caballos de fuerza (HP)	2	2.5	3	4	5	6
Desplazamiento (cm ³ /Rev)	33.3	41.9	46.2	67.6	82.9	97.6
Refrigerante	R22					
Capacidad (BTU/Hr)	5400	7000	8000	12000	15000	17000
Potencia en Watt (W)	1400	1800	2100	2900	3400	3900
EER (BTU/Wh)	3.86	3.89	3.81	4.14	4.41	4.36
Electricidad						
Corriente de funcionamiento (A)	6.7	8.5	9.9			
220V/60Hz/1Ph LRA (A)	76	76	76			
MOC (A)	15.1	16.1	18.4			
Corriente de funcionamiento (A)	7.3	8.3	8.9	10.4	12.8	13.8
220V/60Hz/3Ph LRA (A)	99	99	99	136	136	167
MOC (A)	10	11.2	11.9	16.5	19.5	21.5
Corriente de funcionamiento (A)	4.5	4.8	5.1	7	7.5	8
380V/60Hz/3Ph LRA (A)	51	51	51	69	69	94
MOC (A)	5.7	6.5	7	9.8	10.7	12.5
Corriente de funcionamiento (A)	2.3	2.7	4.3	5	6.3	6.5
460V/60Hz/3P LRA (A)	22	22	45	60	60	65
MOC (A)	3.6	4.2	5.5	8.4	9.8	11.5
Calentador del Carter (W)	70					
Datos de montaje (Pulgadas)						
Tubo de descarga (OD)	1/2					
Tubo de succión (OD)	7/8					
Dimensiones del Producto (MM)						
Longitud (L)	239					
Anchura (W)	239					
Altura (H)	418					
Dimensiones de la base (Agujero)	190 X 190 (8.5)					
Tipo de aceite	3GS					
Volumen de carga inicial (L)	1.4					
Volumen de recarga (L)	1.25					
Presión de operación máxima (MPa)						
Lado Máximo	3					
Lado mínimo	2					
Peso(kg)	30	30	30	32	32	33

E.T. -31.6°C, C.T. 40.6°C, R.G. 4.4°C, No Subenfriamiento

Series YF

Especificaciones

60Hz

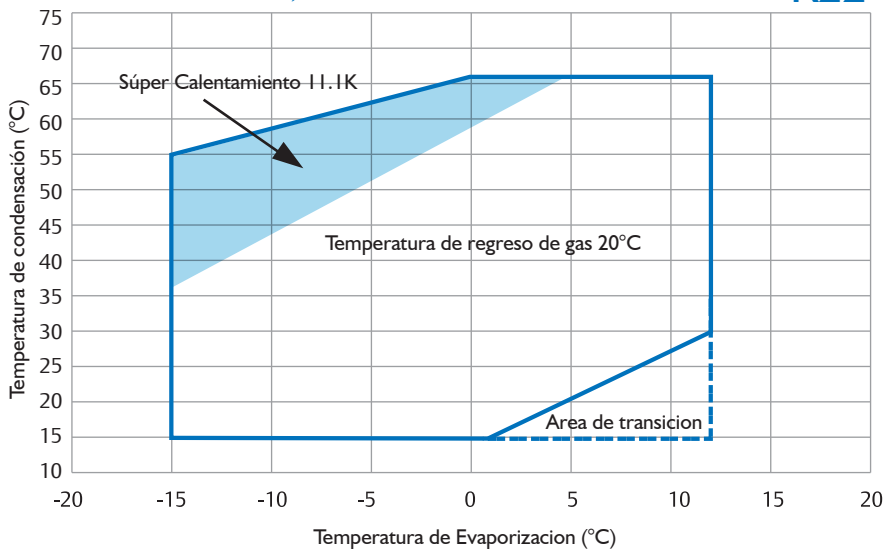
R404A

Modelo	YF13E	YF17E	YF20E	YF29E	YF35E	YF41E
Potencia en caballos de fuerza (HP)	2	2.5	3	4	5	6
Desplazamiento (cm ³ /Rev)	33.3	41.9	46.2	67.6	82.9	97.6
Refrigerante	R404A					
Capacidad (BTU/Hr)	6300	8200	9700	14000	17000	20000
Potencia en Watt (W)	1550	2000	2300	3250	3800	4400
EER (BTU/Wh)	4.06	4.10	4.22	4.31	4.47	4.55
Electricidad						
Corriente de funcionamiento (A)	7.4	9.2	10.9			
220V/60Hz/1Ph LRA (A)	76	76	76			
MOC (A)	16.1	17	19.4			
Corriente de funcionamiento (A)	7.6	8.6	9.3	11	13.3	14.7
220V/60Hz/3Ph LRA (A)	99	99	99	136	136	167
MOC (A)	10.4	11.6	12.2	18.2	20.2	23.6
Corriente de funcionamiento (A)	4.8	5.1	5.5	7.4	8	8.5
380V/60Hz/3Ph LRA (A)	51	51	51	69	69	94
MOC (A)	6	6.9	7.5	10.1	11.6	13.7
Corriente de funcionamiento (A)	2.5	2.9	4.5	5.3	6.6	7
460V/60Hz/3P LRA (A)	22	22	45	60	60	65
MOC (A)	3.8	4.4	5.8	8.8	10.3	12.1
Calentador del Carter (W)	70					
Datos de montaje (Pulgadas)						
Tubo de descarga (OD)	1/2					
Tubo de succión (OD)	7/8					
Dimensiones del Producto (MM)						
Longitud (L)	239					
Anchura (W)	239					
Altura (H)	418					
Dimensiones de la base (Agujero)	190 X 190 (8.5)					
Tipo de aceite	POE					
Volumen de carga inicial (L)	1.4					
Volumen de recarga (L)	1.25					
Presión de operación máxima (MPa)						
Lado Máximo	3.2					
Lado mínimo	2					
Peso(kg)	30	30	30	32	32	33

E.T. -31.6°C, C.T. 40.6°C, R.G. 4.4°C, No Subenfriamiento

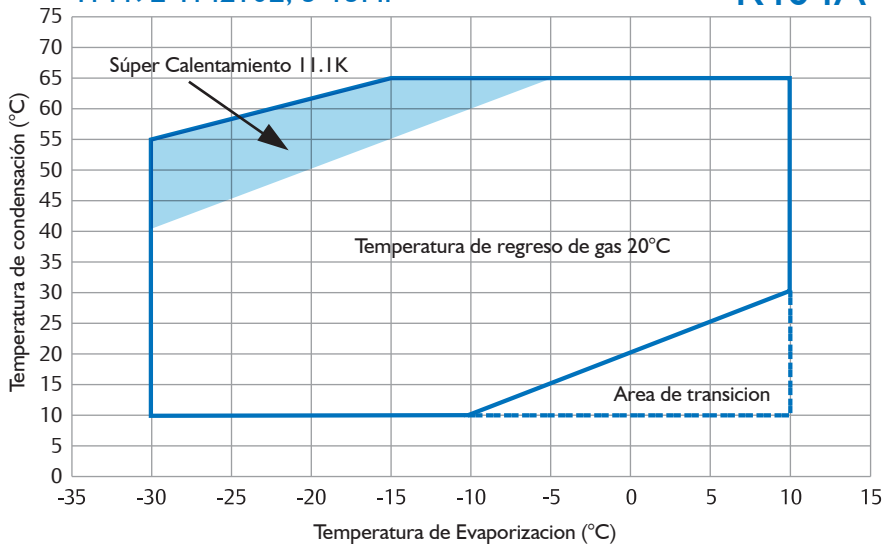
YM49A-YM210A, 3-13HP

R22



YM49E-YM210E, 3-13HP

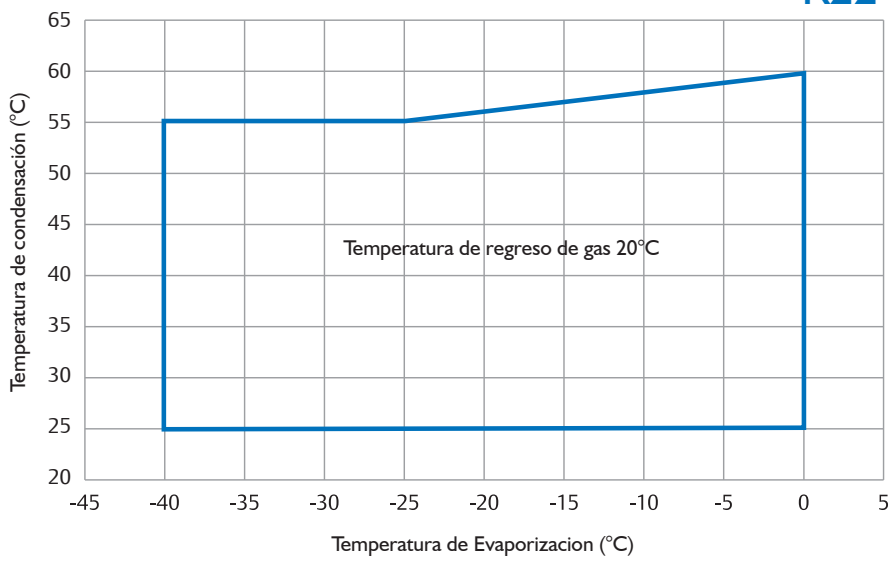
R404A



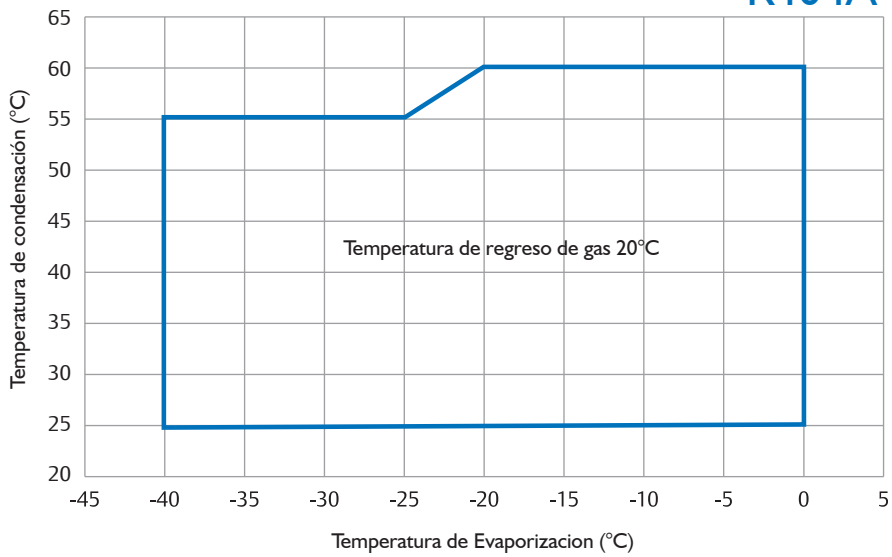
Series YF

Rango de Operacion

R22



R404A



Modelo	C.T. (°C)	E.T.(°C)						
		-15	-10	-5	0	5	10	
YM34A	Capacidad (BTU/Hr)	60		12535	15002	17077	20730	24742
		50	11420	13319	16101	19402	23319	27456
		40	12326	14465	17822	21447	25398	29896
		30	12470	15450	19470	23370	27310	30765
	Watt (W)	60		2229	2309	2393	2465	2575
		50	1784	1851	1974	2058	2115	2207
		40	1533	1642	1744	1779	1815	1926
		30	1333	1432	1532	1563	1606	1690
YM43A	Capacidad (BTU/Hr)	60		15918	19051	21685	26324	31418
		50	14501	16913	20445	24638	29611	34865
		40	15652	18368	22632	27234	32252	37963
		30	15835	19620	24724	29677	34680	39067
	Watt (W)	60		2792	2892	2998	3088	3226
		50	2235	2318	2472	2578	2649	2764
		40	1920	2056	2184	2229	2273	2413
		30	1669	1794	1918	1958	2012	2117
YM49A	Capacidad (BTU/Hr)	60		18213	21798	24812	30120	35948
		50	16592	19352	23393	28190	33881	39892
		40	17909	21016	25895	31161	36902	43437
		30	18118	22448	28289	33955	39680	44700
	Watt (W)	60		3089	3200	3317	3416	3569
		50	2472	2565	2735	2853	2930	3058
		40	2124	2275	2417	2466	2515	2669
		30	1847	1985	2122	2166	2226	2342
YM70A	Capacidad (BTU/Hr)	60		26068	31199	35514	43111	51453
		50	23748	27698	33483	40349	48494	57099
		40	25634	30081	37064	44601	52819	62172
		30	25932	32131	40490	48601	56795	63980
	Watt (W)	60		4402	4559	4726	4868	5085
		50	3523	3654	3897	4064	4175	4358
		40	3026	3242	3443	3513	3583	3804
		30	2632	2828	3024	3087	3171	3337
YM86A	Capacidad (BTU/Hr)	60		31952	38241	43530	52842	63067
		50	29109	33950	41041	49457	59440	69987
		40	31419	36871	45430	54669	64741	76205
		30	31786	39383	49629	59571	69614	78421
	Watt (W)	60		5302	5492	5692	5863	6125
		50	4243	4402	4694	4896	5029	5249
		40	3645	3904	4147	4232	4316	4581
		30	3170	3406	3642	3718	3820	4019

Capacidad de temperatura de retorno de gas @ 20°C, No Sub enfriamiento

Capacidad @ 11.1K Super calentamiento, No Sub enfriamiento



Modelo	C.T. (°C)	E.T.(°C)						
		-15	-10	-5	0	5	10	
YMI02A	Capacidad (BTU/Hr)	60		37897	45356	51629	62673	74800
		50	34524	40266	48676	58658	70499	83008
		40	37265	43730	53882	64840	76786	90383
		30	37699	46710	58862	70654	82566	93011
	Watt (W)	60		6288	6514	6751	6954	7264
		50	5033	5220	5567	5806	5965	6225
		40	4323	4631	4919	5019	5119	5434
		30	3759	4040	4320	4409	4531	4767
YMI25A	Capacidad (BTU/Hr)	60		43804	49724	61320	72620	86126
		50	38843	48238	57204	69232	81915	96875
		40	42830	53446	63805	76713	90630	107042
		30	49415	59431	69525	83753	98763	116628
	Watt (W)	60		7862	8144	8441	8695	9082
		50	6231	6464	6893	7189	7385	7707
		40	5510	5902	6269	6397	6524	6925
		30	4655	5002	5349	5459	5610	5902
YMI32A	Capacidad (BTU/Hr)	60		46637	52940	65286	77317	91696
		50	41355	51358	60904	73710	87213	103141
		40	45600	56902	67932	81674	96491	113965
		30	52611	63274	74022	89170	105151	124171
	Watt (W)	60		8208	8502	8812	9077	9482
		50	6505	6748	7196	7505	7710	8047
		40	5752	6162	6545	6678	6811	7230
		30	4859	5222	5584	5700	5856	6162
YMI58A	Capacidad (BTU/Hr)	60		55136	62588	77184	91407	108407
		50	48892	60717	72004	87143	103107	121937
		40	53910	67272	80312	96559	114076	134734
		30	62199	74806	87512	105421	124314	146800
	Watt (W)	60		9704	10051	10418	10732	11210
		50	7691	7978	8507	8873	9115	9513
		40	6801	7285	7738	7895	8053	8548
		30	5745	6173	6602	6738	6924	7285
YMI82A	Capacidad (BTU/Hr)	60		63418	71988	88777	105137	124690
		50	56235	69837	82818	100232	118594	140252
		40	62007	77376	92374	111062	131210	154971
		30	71541	86041	100656	121255	142986	168849
	Watt (W)	60		11050	11447	11864	12221	12766
		50	8758	9085	9688	10105	10380	10834
		40	7745	8296	8812	8991	9170	9734
		30	6542	7030	7518	7674	7885	8296

Capacidad de temperatura de retorno de gas @ 20°C, No Sub enfriamiento

Capacidad @ 11.1K Super calentamiento, No Sub enfriamiento

Modelo	C.T. (°C)	E.T.(°C)								
		-15	-10	-5	0	5	10			
YM200A	Capacidad (BTU/Hr)	60		71699	81389	100370	118866	140972		
		50	63579	78957	93633	113320	134080	158567		
		40	70104	87480	104437	125565	148344	175208		
		30	80884	97277	113800	137089	161657	190898		
	Watt (W)	60		12493	12941	13414	13817	14433		
		50	9902	10271	10953	11425	11736	12248		
		40	8756	9379	9963	10165	10368	11005		
		30	7397	7948	8500	8676	8914	9380		
		YM210A	Capacidad (BTU/Hr)	60		74750	84852	104641	123924	146971
				50	66284	82316	97618	118142	139786	165314
40	73087			91203	108881	130908	154657	182664		
30	84325			101416	118643	142922	168536	199022		
Watt (W)	60			12895	13357	13845	14261	14897		
	50		10220	10601	11305	11792	12113	12642		
		40	9037	9681	10283	10492	10701	11359		
		30	7634	8204	8773	8955	9201	9681		

Capacidad de temperatura de retorno de gas @ 20°C, No Sub enfriamiento

Capacidad @ 11.1K Super calentamiento, No Sub enfriamiento

Modelo	C.T. (°C)	E.T.(°C)										
		-30	-25	-20	-15	-10	-5	0	5	10		
YM34E	Capacidad (BTU/Hr)	60			6875	8219	10251	12364	14891	17839	20788	
		50	4675	6645	8614	10438	12814	15414	18429	21969	25509	
		40	6381	8367	10354	12657	15376	18464	21966	26098	30230	
	Watt (W)	60			2811	2818	2822	2829	2844	2794	2744	
		50	2323	2338	2353	2355	2356	2365	2345	2323	2300	
		40	1868	1881	1894	1892	1890	1901	1846	1851	1856	
		30	1489	1500	1511	1510	1508	1501	1467	1455	1442	
	YM43E	Capacidad (BTU/Hr)	60			8721	10426	13003	15684	18889	22629	26369
			50	5930	8429	10927	13241	16254	19553	23377	27867	32358
40			8094	10614	13133	16056	19505	23422	27864	33106	38347	
Watt (W)		60			3512	3521	3526	3535	3554	3491	3429	
		50	2902	2921	2940	2943	2944	2955	2931	2902	2874	
		40	2334	2351	2367	2364	2362	2376	2307	2313	2319	
		30	1860	1874	1888	1886	1884	1875	1833	1818	1802	
YM49E		Capacidad (BTU/Hr)	60			9965	11913	14858	17922	21584	25857	30131
			50	6787	9647	12506	15155	18603	22379	26755	31895	37035
	40		9264	12148	15032	18377	22324	26807	31892	37890	43889	
	Watt (W)	60			3886	3896	3901	3911	3932	3863	3793	
		50	3211	3232	3252	3256	3257	3269	3242	3211	3179	
		40	2583	2601	2618	2616	2613	2628	2552	2559	2565	
		30	2058	2073	2089	2087	2085	2075	2028	2011	1994	
	YM70E	Capacidad (BTU/Hr)	60			14566	17414	21719	26197	31550	37796	44043
			50	9921	14101	18281	22152	27193	32713	39109	46622	54135
40			13542	17757	21972	26862	32632	39185	46617	55386	64155	
Watt (W)		60			5423	5437	5444	5458	5487	5390	5294	
		50	4481	4510	4538	4543	4545	4563	4525	4481	4437	
		40	3604	3629	3654	3650	3646	3668	3562	3571	3580	
		30	2872	2894	2916	2912	2909	2895	2830	2807	2783	
YM86E		Capacidad (BTU/Hr)	60			17853	21344	26621	32110	38671	46327	53984
			50	12161	17284	22407	27152	33331	40096	47937	57145	66354
	40		16598	21765	26932	32925	39997	48030	57139	67887	78635	
	Watt (W)	60			6532	6548	6558	6574	6609	6493	6376	
		50	5397	5432	5467	5472	5475	5496	5450	5397	5344	
		40	4341	4371	4401	4397	4392	4418	4290	4301	4312	
		30	3459	3485	3512	3508	3504	3487	3409	3380	3352	

Capacidad @ 20°C Temperatura de retorno de gas, No Sub enfriamiento.

Modelo	C.T. (°C)	E.T.(°C)										
		-30	-25	-20	-15	-10	-5	0	5	10		
YMI02E	Capacidad (BTU/Hr)	60			21174	25315	31572	38082	45864	54944	64025	
		50	14423	20499	26575	32202	39531	47554	56853	67774	78696	
		40	19686	25813	31941	39049	47437	56963	67767	80514	93261	
	Watt (W)	60			7902	7922	7933	7952	7995	7854	7713	
		50	6529	6571	6613	6620	6623	6648	6593	6529	6465	
		40	5251	5288	5324	5319	5313	5344	5190	5203	5217	
		30	4184	4216	4248	4244	4239	4219	4124	4089	4055	
	YMI25E	Capacidad (BTU/Hr)	60			24912	29783	37146	44805	53960	64643	75327
			50	16941	24078	31215	37825	46432	55856	66779	79607	92435
40			23122	30320	37517	45866	55719	66908	79598	94571	109543	
Watt (W)		60			9657	9681	9695	9719	9771	9782	9786	
		50	7828	7878	7928	7936	7940	7970	7903	7979	8051	
		40	6296	6339	6376	6383	6394	6407	6439	6479	6532	
		30	5016	5055	5088	5093	5148	5225	5258	5329	5423	
YMI32E		Capacidad (BTU/Hr)	60			26523	31709	39548	47702	57450	68824	80199
			50	18036	25635	33233	40271	49435	59469	71098	84756	98413
	40		24618	32281	39944	48832	59322	71235	84746	100687	116628	
	Watt (W)	60			10081	10107	10122	10146	10201	10212	10216	
		50	8172	8224	8277	8286	8289	8321	8251	8330	8406	
		40	6573	6618	6657	6664	6676	6689	6722	6764	6820	
		30	5237	5277	5311	5317	5374	5455	5489	5563	5662	
	YMI58E	Capacidad (BTU/Hr)	60			31356	37488	46756	56396	67919	81367	94814
			50	21323	30307	39290	47610	58445	70307	84055	100202	116349
40			29104	38164	47223	57732	70133	84218	100190	119037	137883	
Watt (W)		60			11801	11831	11848	11877	11941	11954	11958	
		50	9566	9627	9688	9699	9703	9740	9658	9751	9839	
		40	7694	7747	7792	7801	7814	7829	7869	7917	7983	
		30	6130	6177	6217	6224	6291	6386	6426	6512	6628	
YMI82E		Capacidad (BTU/Hr)	60			36066	43119	53778	64866	78121	93588	109055
			50	24526	34859	45191	54761	67223	80867	96680	115252	133824
	40		33476	43896	54316	66403	80667	96867	115239	136916	158592	
	Watt (W)	60			13573	13608	13627	13660	13734	13749	13755	
		50	11002	11073	11143	11155	11160	11203	11109	11215	11317	
		40	8849	8911	8962	8972	8988	9005	9051	9106	9181	
		30	7051	7105	7151	7158	7236	7345	7391	7490	7623	

Capacidad @ 20°C Temperatura de retorno de gas, No Sub enfriamiento.

Series **YM**

Capacidad

60Hz

R404A

Modelo	C.T. (°C)	E.T.(°C)										
		-30	-25	-20	-15	-10	-5	0	5	10		
YM200E	Capacidad (BTU/Hr)	60			40776	48749	60801	73337	88322	105809	123296	
		50	27729	39411	51092	61912	76001	91426	109305	130302	151299	
		40	37847	49628	61409	75074	91201	109516	130287	154795	179302	
	Watt (W)	60			15346	15385	15407	15444	15528	15544	15551	
		50	12439	12519	12598	12612	12618	12666	12560	12680	12795	
		40	10005	10074	10133	10144	10162	10181	10233	10296	10380	
	YM210E	Capacidad (BTU/Hr)	60			42511	50824	63388	76457	92080	110312	128543
			50	28909	41088	53267	64546	79235	95317	113956	135847	157737
			40	39457	51740	64022	78269	95082	114176	135831	161382	186932
Watt (W)		60			15839	15879	15902	15941	16027	16044	16050	
		50	12839	12921	13003	13017	13023	13073	12963	13087	13206	
		40	10326	10398	10458	10470	10488	10508	10561	10626	10714	

Capacidad @ 20°C Temperatura de retorno de gas, No Sub enfriamiento.

Modelo	C.T. (°C)	E.T.(°C)									
		-40	-35	-30	-25	-20	-15	-10	-5	0	
YF13A	Capacidad (BTU/Hr)	50	4049	5137	6330	7954	9722	11848	14203	16803	19823
		40	4466	5659	7024	8741	10685	12988	15606	18457	21831
		30	4848	6094	7631	9440	11649	14042	16921	19937	23403
	Watt (W)	50	1689	1739	1784	1844	1899	1969	2033	2114	2188
		40	1444	1484	1525	1579	1630	1694	1754	1829	1899
		30	1234	1264	1301	1349	1405	1474	1540	1624	1709
YF17A	Capacidad (BTU/Hr)	50	4836	6135	7561	9501	11612	14151	16965	20070	23677
		40	5334	6759	8390	10441	12763	15514	18640	22046	26076
		30	5791	7279	9115	11276	13914	16772	20211	23814	27953
	Watt (W)	50	1999	2059	2112	2183	2248	2331	2407	2502	2590
		40	1710	1757	1805	1869	1929	2005	2077	2165	2248
		30	1461	1497	1540	1597	1664	1745	1823	1923	2024
YF20A	Capacidad (BTU/Hr)	50	5320	6749	8317	10451	12774	15566	18661	22077	26045
		40	5868	7435	9229	11485	14039	17065	20504	24251	28684
		30	6370	8007	10026	12404	15305	18449	22232	26195	30749
	Watt (W)	50	2283	2350	2411	2492	2566	2661	2748	2857	2957
		40	1952	2006	2061	2134	2202	2289	2371	2472	2566
		30	1668	1709	1758	1823	1899	1992	2081	2195	2310
YF29A	Capacidad (BTU/Hr)	50	7969	10110	12458	15655	19134	23317	27953	33070	39013
		40	8790	11138	13824	17204	21030	25563	30714	36326	42966
		30	9542	11994	15018	18580	22926	27635	33302	39239	46060
	Watt (W)	50	3078	3169	3251	3360	3460	3588	3705	3852	3987
		40	2632	2705	2779	2878	2970	3087	3197	3333	3460
		30	2249	2304	2370	2459	2561	2686	2806	2960	3115
YF35A	Capacidad (BTU/Hr)	50	9673	12271	15122	19002	23225	28303	33929	40141	47354
		40	10669	13519	16779	20882	25526	31028	37280	44092	52152
		30	11582	14559	18229	22552	27828	33544	40422	47628	55907
	Watt (W)	50	3642	3750	3847	3976	4094	4245	4384	4558	4717
		40	3114	3200	3288	3405	3514	3653	3783	3944	4094
		30	2661	2726	2805	2909	3030	3179	3321	3502	3686
YF41A	Capacidad (BTU/Hr)	50	11587	14700	18115	22763	27821	33904	40644	48085	56726
		40	12780	16194	20100	25014	30578	37169	44658	52819	62473
		30	13874	17440	21837	27015	33335	40182	48422	57054	66971
	Watt (W)	50	4233	4358	4472	4621	4759	4934	5096	5298	5483
		40	3619	3720	3822	3957	4084	4246	4397	4584	4759
		30	3093	3169	3260	3381	3522	3694	3860	4070	4284

Capacidad @ 20°C Regreso de gas de temperatura, No Sub enfriamiento, Inyección líquida



Series **YF**
Capacidad

60Hz
R404A

Modelo	C.T. (°C)	E.T.(°C)									
		-40	-35	-30	-25	-20	-15	-10	-5	0	
YF13E	Capacidad (BTU/Hr)	50	4034	5075	6375	7764	9403	11295	13367	15743	18338
		40	4715	5950	7423	9160	11231	13641	16405	19569	23141
		30	5327	6825	8470	10556	12885	15466	18315	21483	24975
	Watt (W)	50	1833	1935	2031	2116	2206	2299	2393	2486	2579
		40	1522	1601	1674	1748	1827	1903	1980	2056	2133
		30	1261	1324	1380	1448	1527	1612	1703	1799	1901
YF17E	Capacidad (BTU/Hr)	50	4819	6062	7614	9274	11231	13492	15967	18804	21904
		40	5632	7107	8866	10941	13415	16294	19595	23375	27640
		30	6363	8152	10117	12608	15391	18473	21876	25660	29831
	Watt (W)	50	2174	2295	2409	2509	2617	2727	2838	2949	3060
		40	1805	1899	1986	2073	2167	2258	2348	2439	2530
		30	1496	1570	1637	1718	1812	1912	2020	2134	2254
YF20E	Capacidad (BTU/Hr)	50	5301	6668	8376	10201	12354	14841	17563	20684	24094
		40	6196	7817	9752	12035	14756	17923	21555	25712	30405
		30	6999	8967	11129	13869	16930	20321	24406	29255	34650
	Watt (W)	50	2376	2508	2632	2742	2860	2981	3102	3223	3344
		40	1972	2075	2170	2266	2368	2467	2566	2665	2764
		30	1635	1716	1789	1877	1980	2090	2207	2332	2464
YF29E	Capacidad (BTU/Hr)	50	7985	10045	12618	15368	18612	22358	26459	31160	36298
		40	9334	11777	14692	18131	22230	27001	32472	38735	45804
		30	10544	13509	16766	20894	25505	30613	36768	44072	52200
	Watt (W)	50	3346	3532	3708	3863	4028	4199	4369	4539	4710
		40	2778	2923	3057	3192	3336	3476	3615	3754	3894
		30	2303	2417	2520	2644	2789	2944	3109	3284	3470
YF35E	Capacidad (BTU/Hr)	50	9638	12123	15228	18548	22462	26984	31933	37607	43808
		40	11265	14214	17732	21882	26830	32588	39191	46749	55281
		30	12725	16304	20235	25216	30781	36947	44375	53190	62999
	Watt (W)	50	3960	4180	4387	4571	4766	4968	5169	5371	5573
		40	3287	3459	3617	3776	3947	4112	4277	4442	4607
		30	2725	2860	2982	3129	3300	3483	3679	3886	4106
YF41E	Capacidad (BTU/Hr)	50	11545	14523	18242	22218	26908	32324	38253	45050	52477
		40	13494	17027	21241	26213	32140	39037	46947	56001	66221
		30	15243	19531	24240	30207	36873	44259	53157	63717	75468
	Watt (W)	50	4602	4858	5100	5313	5540	5774	6009	6243	6477
		40	3821	4020	4205	4389	4588	4780	4972	5163	5355
		30	3168	3324	3466	3636	3835	4048	4276	4517	4773

Capacidad @ 20°C Regreso de gas de temperatura, No Sub enfriamiento, Inyección líquida

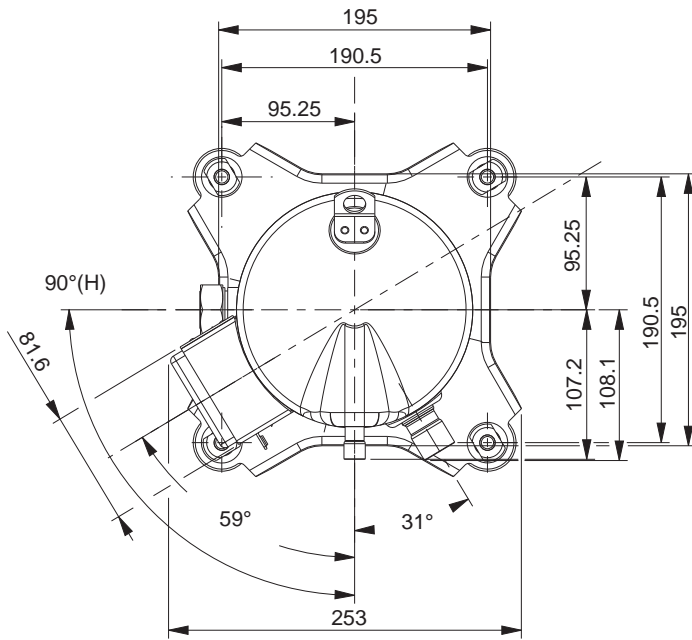
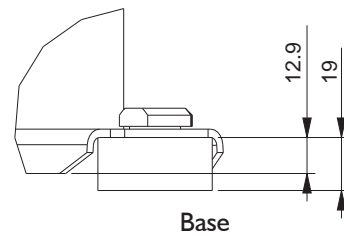
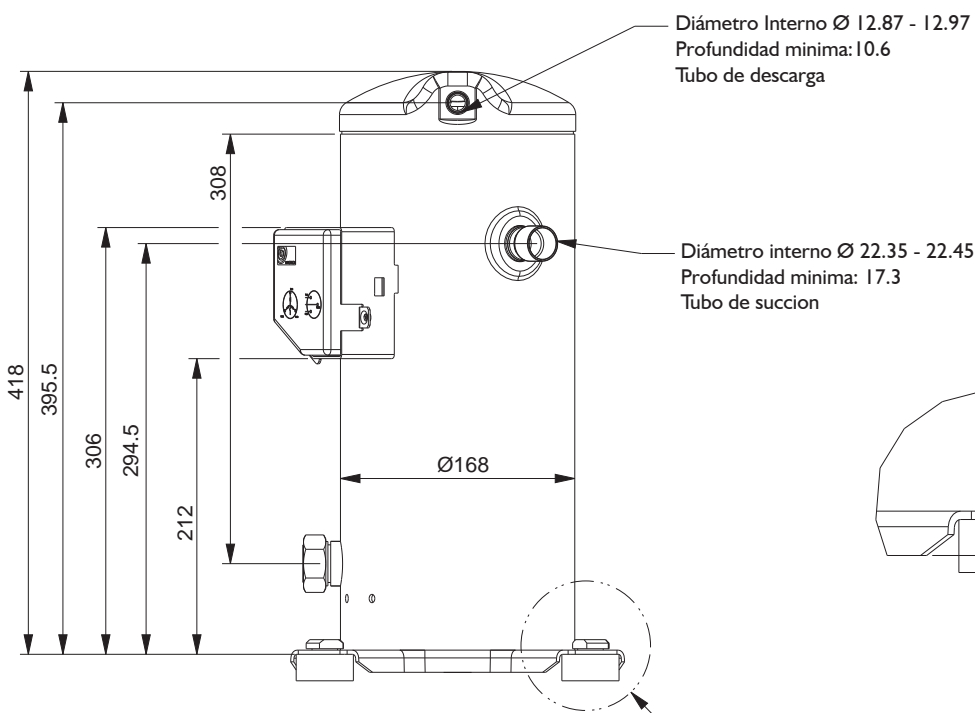
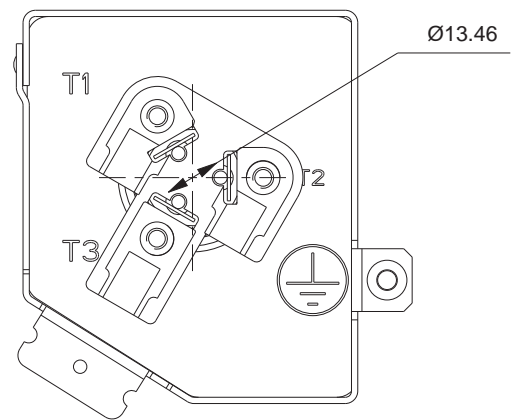
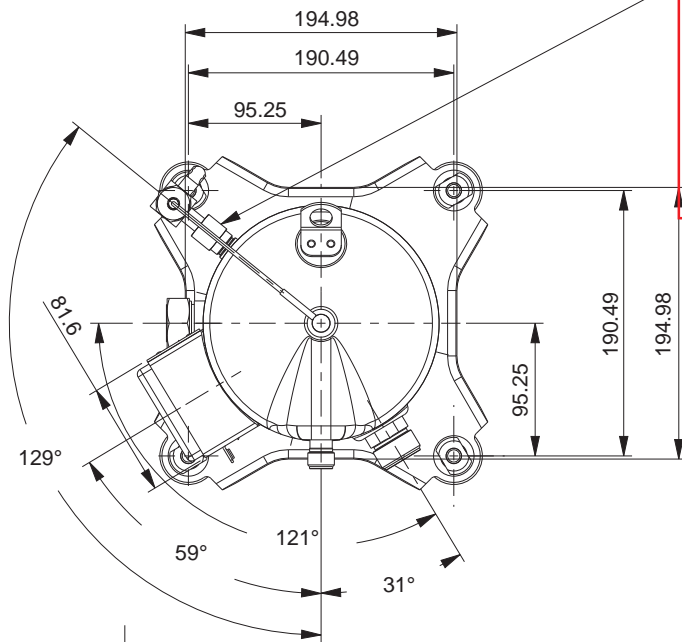


Diagrama de alambrado



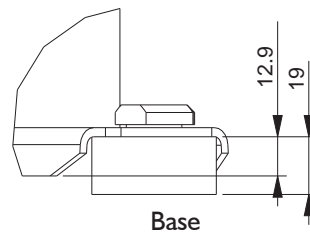
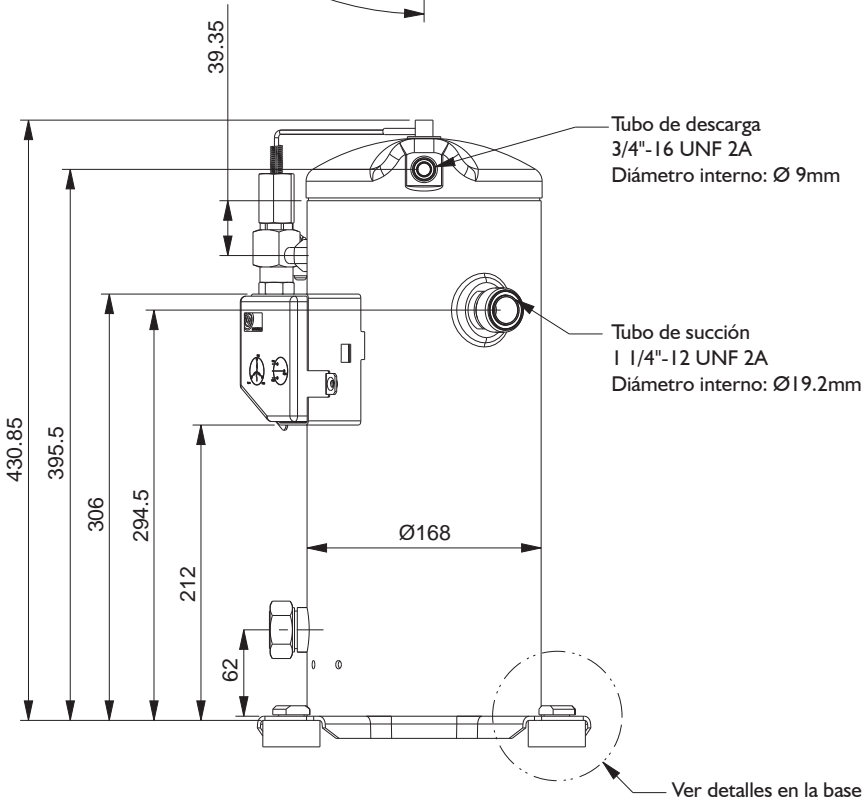
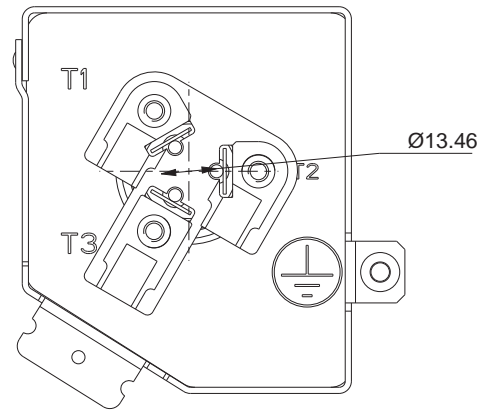
Ver detalles en la base

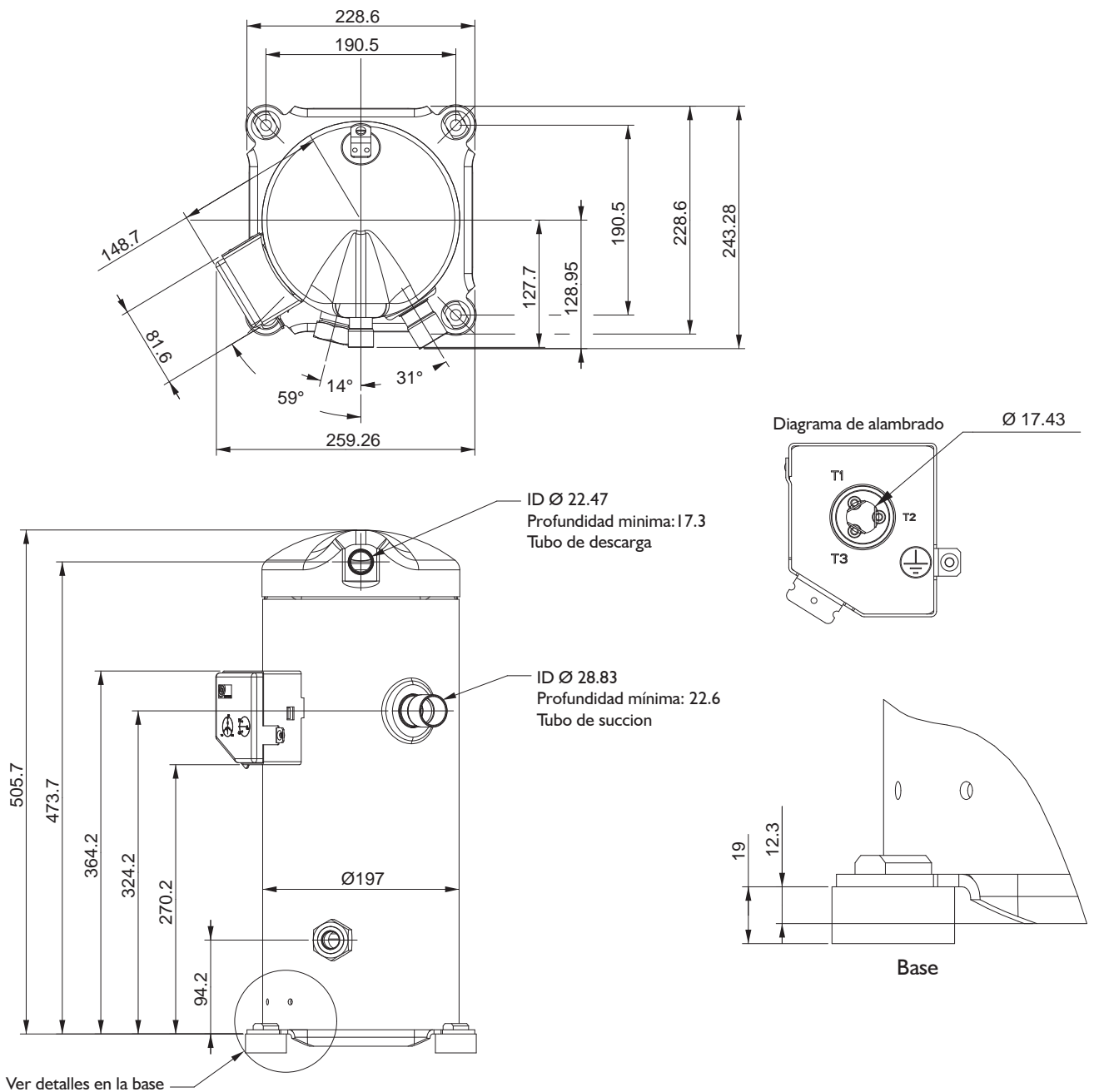


Thread Vent 1/16" - 16 UN
 0.04-0.08 Thick
 Exterior and interior copper plated steel suction fitting
 welded liquid injecting connection
 ID:Ø12.97; min depth:10.0
 0.04-0.08 Thick
 Exterior and interior copper plated steel suction fitting

Rosca de conexión Rotalock: 1/16" - 16 UN
 Ennegrecimiento de tratamiento De acero
 Puerto de inyección liquido (conexión De soldadura opcional: ajuste De cobre en inyección de acero
 Chapado en: ID:Ø12.97; min depth:10.0)

Diagrama de alambrado







Invotech Scroll Technologies

No. 68, Dongnan Road, Changshu, Jiangsu, PRC.

TEL: +86 512 5290 5990

FAX: +86 512 5290 5996

Email: scroll@invotech.cn

www.invotech.cn

*Se ha hecho todo lo posible para proporcionar descripciones y datos precisos.
Sin embargo, debido al continuo proceso de mejora del producto y la evolución,
Toda la información en este folleto está sujeta a cambios sin notificación.*