

# FRASCOLD®



FRASCOLD  
**75**  
YEARS  
1936 - 2011



Semi-Hermetic Compressors  
for Hydrocarbons

Compressori Semiermetici  
per Idrocarburi

Halbhermetische Verdichter  
für Kohlenwasserstoffe

FCAT24-02  
Product Selection Catalogue  
Version 50Hz

## Compressori serie AXH per idrocarburi

### AXH Series Compressors for hydrocarbons

### Kompressoren für Kohlenwasserstoffe Serie AXH

#### L'alternativa naturale

Le tecniche di refrigerazione e condizionamento stanno rapidamente variando in ragione di una sempre maggiore responsabilità nei confronti dell'ambiente. Di conseguenza, in alternativa ai refrigeranti sintetici, si registra una crescente tendenza verso l'impiego di refrigeranti naturali in molte aree applicative. Gli idrocarburi costituiscono una soluzione di refrigerante naturale conosciuta e collaudata, non hanno effetti dannosi sull'ozono (ODP = 0) e hanno un potenziale di influenza sul riscaldamento globale (GWP) estremamente basso. Inoltre, rispetto agli altri fluidi naturali CO<sub>2</sub> e NH<sub>3</sub>, sono estremamente vantaggiosi anche in termini di costi di realizzazione delle applicazioni. Essi mostrano i livelli di pressione e di capacità di raffreddamento paragonabile a R22 ormai non più utilizzabile in Europa.

Gli idrocarburi non hanno alcun effetto corrosivo sui componenti in rame e permettono l'impiego di compressori semiermetici con motori elettrici incorporati.

Sulla base della gamma di compressori tradizionali Frascold ha sviluppato una nuova linea di compressori con tecnologia AXH. Questi compressori sono adatti al funzionamento con tutti gli idrocarburi (propano R290, propilene R1270, isobutano R600a) e sono tecnicamente modificati per garantire la necessaria sicurezza a causa dell'inflammabilità degli idrocarburi.

#### The Natural Choice

The traditional refrigeration and air conditioning techniques are quickly changing to respond to an always increasing responsibility of the industry towards the environment. As consequence, as an alternative to synthetic refrigerants, the market shows a growing tendency to use natural refrigerants in several applications. Hydrocarbons represent a very well known and tested natural refrigerant solution, they don't have harmful effects on the ozone layer (ODP=0) and have an extremely low effect on global warming (GWP). Furthermore, compared with other natural alternatives like CO<sub>2</sub> and NH<sub>3</sub>, they are extremely competitive in terms of initial investment. These refrigerants work at pressure levels very similar to R22 (phased out in Europe) and show a very similar refrigeration capacity.

Hydrocarbons don't have any corrosive effect on copper and can be easily used with semi-hermetic compressors with enclosed electric motor.

Based on its traditional semi-hermetic compressors, Frascold has developed a new product line, whose technology is identified by the initials AXH. These compressors are suitable to be used with all the most commonly used hydrocarbons (propane R290, propylene R1270, isobutane R600a) and have been technically modified to guarantee the safety standard requested for the flammability of hydrocarbons.

#### Die natürliche Alternative

Aufgrund einer stetig wachsenden Aufmerksamkeit gegenüber Umweltfragen unterliegt die Kälte- und Kühltechnik schnellen Veränderungen. Folglich wird im Vergleich zur Verwendung synthetischer Kältemittel in vielen Anwendungsbereichen eine steigende Tendenz zu natürlichen Kältemitteln verzeichnet. (ODP = 0) und somit einen extrem geringen potentiellen Einfluss auf den Treibhauseffekt (GWP). Des Weiteren sind sie im Vergleich zu den weiteren natürlichen Stoffen CO<sub>2</sub> und NH<sub>3</sub> auch in puncto Kostenaufwand vorteilhaft. Druckwerte und Kühlleistung sind mit R22 vergleichbar, das mittlerweile in Europa nicht mehr verwendet werden darf.

Kohlenwasserstoffe wirken auf Komponenten aus Kupfer nicht korrosiv und ermöglichen den Einsatz von halbhermetischen Verdichtern mit eingebauten Elektromotoren.

Auf seinem herkömmlichen Produktangebot aufbauend hat Frascold eine neue Linie Verdichter mit AXH-Technologie entwickelt, die zum Betrieb mit allen Kohlenwasserstoffen (Propan R290, Propylen R1270, Isobutan R600a) geeignet und technisch verändert sind, um in Bezug auf die hohe Brennbarkeit von Kohlenwasserstoffen die erforderliche Sicherheit gewährleisten zu können.

#### Panoramica Idrocarburi:

| Denominazione | Composizione                  | ODP | GWP |
|---------------|-------------------------------|-----|-----|
| R290          | C <sub>3</sub> H <sub>8</sub> | 0   | 3   |
| R1270         | C <sub>3</sub> H <sub>6</sub> | 0   | 3   |

#### Concetti costruttivi

I compressori della serie AXH sono macchine progettate in accordo ai requisiti di sicurezza previsti per l'uso in zona classificata per presenza di gas infiammabili (zona 2, gruppo di gas IIB) secondo la Direttiva ATEX 94/9/CE e impiegano componenti elettrici conformi a tale direttiva (escluso modulo di protezione)

Le principali caratteristiche tecniche che distinguono i compressori AXH dagli standard sono:

- Meccanica ottimizzata all'impiego di Idrocarburi
- Carica olio speciale
- Collegamento equipotenziale di tutti i componenti elettrici
- Scatola connessioni elettriche
- Riscaldatore olio (vedi pag.2)
- Sonda PTC per il controllo della temperatura di scarico (vedi pag.2)
- Pressostato differenziale olio elettronico (vedi pag.2)
- Unità di controllo INT69/INT69TM per installazione remota
- Controllo di capacità e partenza a vuoto (vedi pag.2)

#### Panoramica Idrocarburi:

| Name  | Chemical composition          | ODP | GWP |
|-------|-------------------------------|-----|-----|
| R290  | C <sub>3</sub> H <sub>8</sub> | 0   | 3   |
| R1270 | C <sub>3</sub> H <sub>6</sub> | 0   | 3   |

#### Manufacturing Concepts

AXH series compressors are machines designed in accordance to the safety requirements necessary for the installation in ambient classified, for presence of flammable gas (Zone 2, Gas group IIB) according to Directive ATEX 94/9/CE, these compressors are equipped with electrical components conform to this Directive. Electronic protection module are not available in ATEX version so it must be installed in a remote ATEX electrical switchboard.

The main characteristics that distinguish AXH compressors from standard types are:

- Mechanically optimized for use with HC
- Special oil charge
- Equipotential connection of all electrical components
- Electrical connection box
- Crankcase heater (see page 2)
- PTC sensor for discharge temperature control (see page 2)
- Electronic oil differential pressure switch (see page 2)
- Electronic control module INT69/INT69TM for remote installation
- Capacity control head / unloaded start head (see page 2)

#### Übersicht der Kohlenwasserstoffe:

| Bezeichnung | Zusammensetzung               | ODP | GWP |
|-------------|-------------------------------|-----|-----|
| R290        | C <sub>3</sub> H <sub>8</sub> | 0   | 3   |
| R1270       | C <sub>3</sub> H <sub>6</sub> | 0   | 3   |

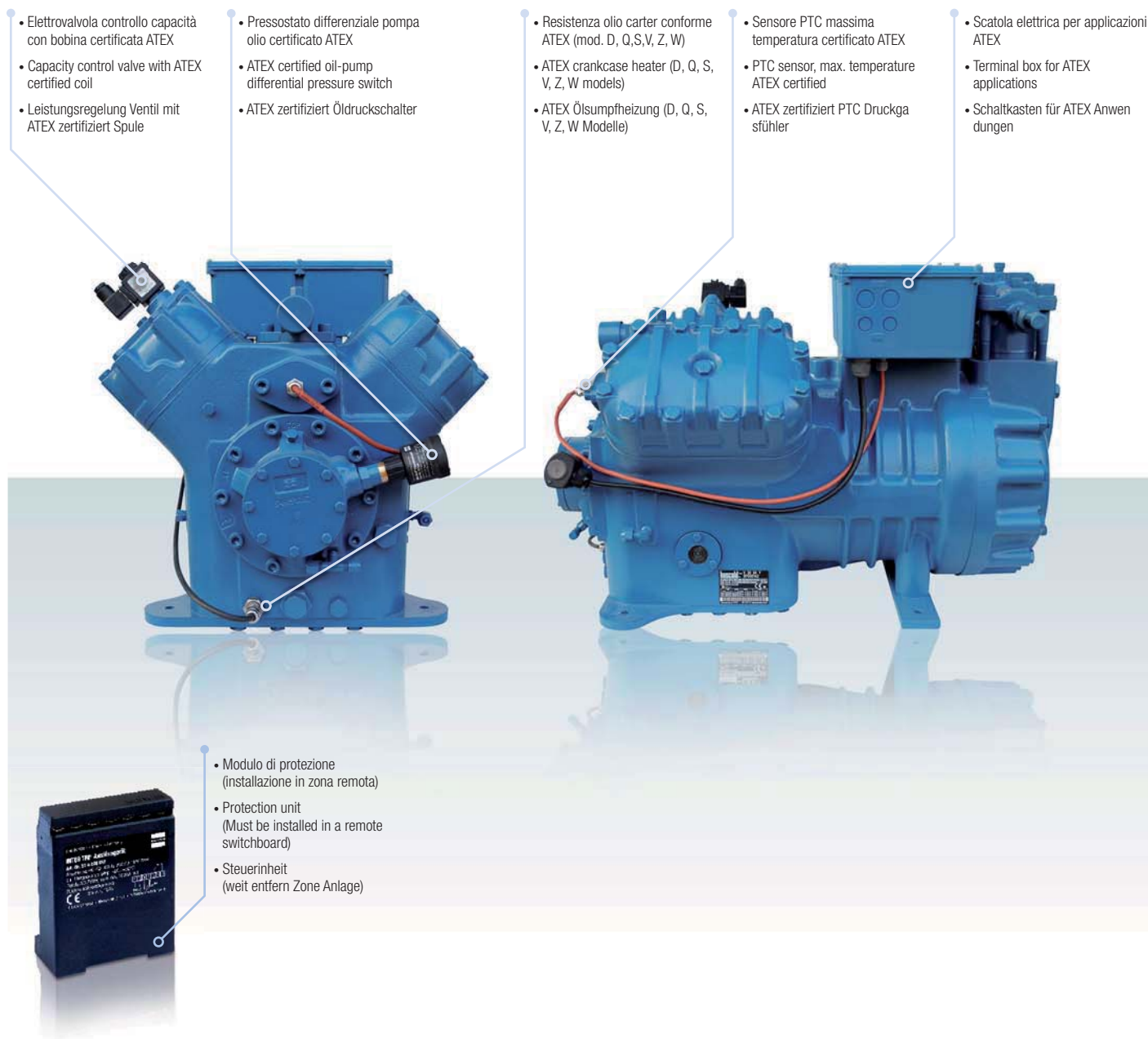
#### Bauliche Konzepte

Die Verdichter der Serie AXH wurden in Übereinstimmung mit den Sicherheitsanforderungen der ATEX-Richtlinie zur Verwendung in explosionsgefährdeten Bereichen (Zone 2, Gasgruppe IIB) gefertigt, aller Gerätekomponenten stimmen mit dieser Richtlinie überein (ausgenommen Schutzmodul).

Die AXH Verdichter unterscheiden sich durch folgende technische Hauptmerkmale von anderen Standardprodukten:

- Zur Verwendung von Kohlenwasserstoffen optimierte Mechanik
- Verwendung von Spezialöl
- Gleichstromanschluss aller elektrischen Komponenten
- Schaltkasten
- Öl-Heizelement (siehe S.2)
- PTC-Sonde zur Überwachung der Auslasstemperatur (siehe S.2)
- Elektronischer Öl-Differentialdruckmesser (siehe S.2)
- Steuereinheit INT69/INT69TM für Remote-Installation
- Kapazitätskontrolle und Leeranlauf (siehe S.2)

## Caratteristiche compressori ATEX ATEX compressors features Features Kompressoren ATEX



- Elettrovalvola controllo capacità con bobina certificata ATEX
- Capacity control valve with ATEX certified coil
- Leistungsregelung Ventil mit ATEX zertifiziert Spule

- Pressostato differenziale pompa olio certificato ATEX
- ATEX certified oil-pump differential pressure switch
- ATEX zertifiziert Öldruckschalter

- Resistenza olio carter conforme ATEX (mod. D, Q, S, V, Z, W)
- ATEX crankcase heater (D, Q, S, V, Z, W models)
- ATEX Ölsumpfheizung (D, Q, S, V, Z, W Modelle)

- Sensore PTC massima temperatura certificato ATEX
- PTC sensor, max. temperature ATEX certified
- ATEX zertifiziert PTC Druckgasfühler

- Scatola elettrica per applicazioni ATEX
- Terminal box for ATEX applications
- Schaltkasten für ATEX Anwendungen

- Modulo di protezione (installazione in zona remota)
- Protection unit (Must be installed in a remote switchboard)
- Steuerinheit (weit entfernte Zone Anlage)

Compressori semiermetici progettati e costruiti in accordo ai requisiti di sicurezza previsti dalla Direttiva ATEX 94/9/EC per zone con possibile (ma rara) presenza di atmosfera esplosiva causata da gas infiammabili: Zona 2, gas del gruppo IIB (propano, propilene, butano ecc.)

Semi-hermetic compressors designed and built in according to Directive ATEX 94/9/EC for the safety requirements in ambient with possible (but seldom) presence of explosive atmosphere caused by flammable gas: Zone 2, Gas group IIB (propane, propylene, isobutane, etc..)

Zeichnung und Bau des Verdichtern nach ATEX 94/9/EC für Anwendung mit möglich (aber selten) explosiv Atmosphäre wegen entflammbar Gaz: Zone 2, Gaz Gruppe IIB (Propan, Propylen, Isobutan,...)

## Informazioni generali sulla normativa ATEX General informations about ATEX standards Allgemeine Informationen auf der ATEX Gesetzgebung

Le direttive ATEX (ATmosphères Explosives) sono state create allo scopo di costituire una base normativa comune ai paesi dell'Unione Europea per quanto riguarda i luoghi con pericolo di esplosioni.

ATEX Directives (ATmosphères Explosives) were created in order to establish a common regulatory basis for the EU countries as regards the areas at risk of explosion.

Richtlinie ATEX (ATmosphäre Explosives) sind um eine gemeinsam Normraum für Explosion-Risiko Anwendungen für alle EG Mitglieder gebauen.



### Direttive / Directives / Richtlinie ATEX



#### 1. DIRETTIVA 1999/92/CE

Prescrizioni minime per il miglioramento della tutela della sicurezza e della salute dei lavoratori

- **Classificazione delle zone a rischio esplosione (v.sotto)**

#### 1. DIRECTIVE 1999/92/EC

Minimum requirements for improving the protection of safety and health of workers

- **Classification of explosion-risk zones (see below)**

#### 1. RICHTLINIE 1999/92/CE

Minimale Verschreibungen um Sicherheit und Gesundheit der Arbeiter verbessern

- **Klassierung von explosion-Risiko Zone**

#### 2. DIRETTIVA 94/9/CE

Relativa agli apparecchi e sistemi di protezione destinati ad essere utilizzati in atmosfere potenzialmente esplosive

- **Definizione categorie di sicurezza (v.sotto)**

#### 2. DIRECTIVE 94/9/EC

Concerning equipment and protective systems intended for use in potentially explosive atmospheres

- **Definition of safety categories (see below)**

#### 2. RICHTLINIE 94/9/CE

Gerät und Schutz Apparat für Anwendungen in potentiell explosiv Atmosphäre

- **Erklärung der Schutz-Klasse (sehen Sie hier unter)**

Criteria for the choice of equipment and protective systems  
Direttiva 99/92/CE

Criteria for selecting equipment and protective systems  
Directive 99/92/EC

Auswahl des Gerät und des Schutz System nach  
Richtlinie 99/92/EG

| Classificazione Zone (99/92/CE)<br>Zones classification (99/92/EC)<br>Zone Klassierung (99/92/EG)   |   | Categoria apparecchi (94/9/CE)<br>Equipment group (94/9/EC)<br>Gerat Gruppe (94/9/EG)               |   |
|---|---|---|---|
| Gas, Vapori, Nebbie infiammabili<br>Gases, Vapors, Flammable mists<br>Gaz, Dampf, entflammbar Nebel | Polveri infiammabili<br>Combustibles dusts<br>Entflammbar Staub | Gas, Vapori, Nebbie infiammabili<br>Gases, Vapors, Flammable mists<br>Gaz, Dampf, entflammbar Nebel | Polveri infiammabili<br>Combustibles dusts<br>Entflammbar Staub |
| 0   | 20  | 1G  | 1D  |
| 1   | 21  | 2G  | 2D  |
| <b>2</b>  | <b>22</b>   | <b>3G</b>   | <b>3D</b>   |

Corrispondenza / Correspondence / Entsprechung

**Zona 2:** area in cui durante le normali attività non è probabile la formazione di un'atmosfera esplosiva consistente in una miscela di aria e di sostanze infiammabili sotto forma di gas, vapore o nebbia e, qualora si verifici, sia unicamente di breve durata.

**Zone 2:** area in which, during normal activity is not likely that an explosive atmosphere consisting of a mixture of air and flammable substances in the form of gas, vapor or mist occurs and, if it occurs, it is only of short duration.

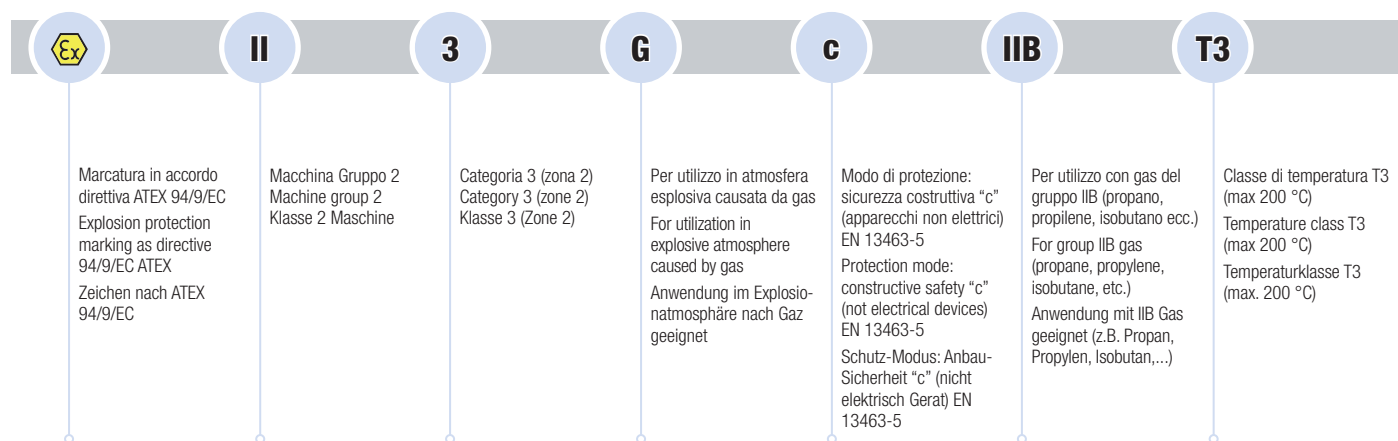
**Zone 2:** Zone wo, während normale Aktivität es is nicht wahrscheinlich eine explosiv Atmosphäre als gemischt Luft und entflammbar Stoff haben (Gaz, Dampf oder Nebel) und wenn passiert ist nur für ein sehr kurz Zeit.

**Categoria 3:** i mezzi di protezione di questi apparecchi garantiscono il livello di protezione richiesto solo in condizioni di funzionamento normale.

**Category 3:** the means of protection of these devices provide the level of protection required only in normal operation.

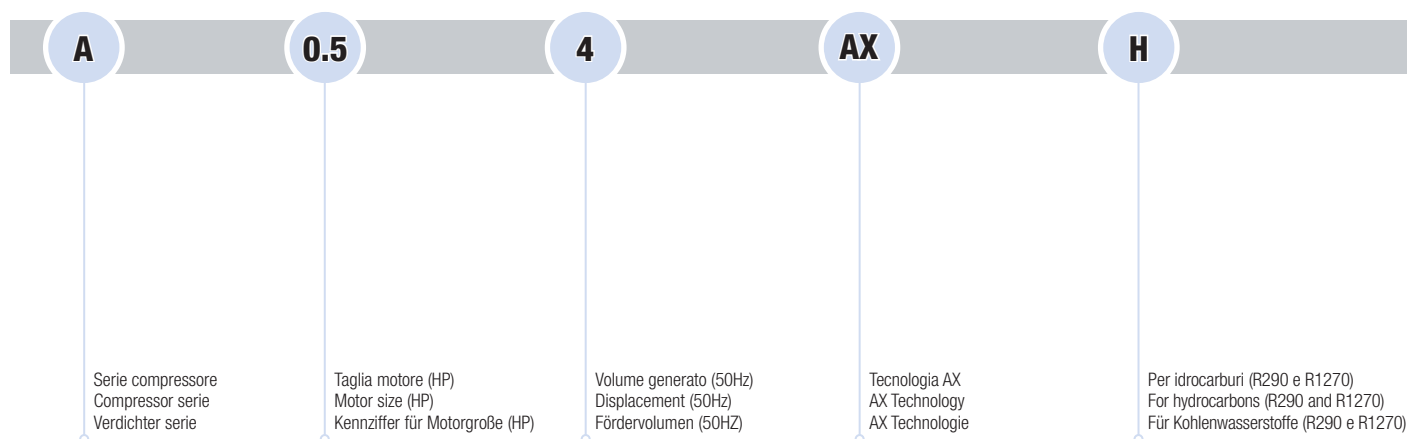
**Catégorie 3:** Schutzapparat dieses Gerat bestätigen genutzt Schutzstand nur während normale Laufbedingungen

**Ex II 3 G Ex c IIB T3**



Nomenclatura modello  
Model designation  
Modellbezeichnung

**A0.5-4AXH**



Con la nuova linea di compressori AX Frascold amplia la propria gamma di prodotti per refrigeranti naturali fornendo un contributo importante per la risoluzione delle problematiche ambientali

With the new line of AX compressors, Frascold enlarge its range of products dedicated to natural refrigerants giving an important support to solutions of the environmental problems.

Mit der neuen Linie der AX-Verdichter erweitert Frascold sein Produktangebot für natürliche Kältemittel und liefert somit einen wichtigen Beitrag zur Lösung umwelttechnischer Probleme.

**Equipaggiamento standard e accessori in opzione**  
**Standard equipment and option**  
**Standardusrüstung und Zubehör**

| Compressore<br>Compressor<br>Verdichter  | Serie - type - Typ             |        |        |        |        |        |
|--|--------------------------------|--------|--------|--------|--------|--------|
|  | A - B<br>D                     | Q      | S      | V      | Z      | W      |
|  | Cilindri - Cylinder - Zylinder |        |        |        |        |        |
|  | 2                              | 4      |        | 6      | 8      |        |
| Motore elettrico per avviamento diretto, avvolgimenti motore con sonde PTC<br>Electric motor for direct start, motor winding with PTC thermistors<br>Direktanlaufes Elektrisches Motor, Wicklung des Motor mit PTC<br>- 220-240V-Δ / 380-420V-Y / 3 / 50Hz ↔ 265-290V-Δ / 440-480V-Y / 3 / 60Hz                | ●                              | ●      | ▲      | ▲      | ▲      | ▲      |
| Motore elettrico per avviamento part winding, avvolgimenti motore con sonde PTC<br>Electric motor for part winding start, motor winding with PTC thermistors<br>Teilwicklungsanlaufes Elektrisches Motor, Wicklung des Motor mit PTC<br>- 380-420V-Y / YY / 3 / 50Hz ↔ 440-480V-Y / 440-480V-Y / YY / 3 / 60Hz |                                |        | ●      | ●      | ●      | ●      |
| Modulo di protezione T00ECA01 [monitor temperatura avvolgimenti motore]<br>Protection unit T00ECA01 [motor winding temperature monitor]<br>Steuerinheit T00ECA01 [Kontrolle über Temperatur der Wicklung des Motor]  | ●<br>①                         | ●<br>① | ●<br>① |        |        |        |
| Modulo di protezione T00ECA11 [monitor temperatura avvolgimenti motore e funzioni aggiuntive]<br>Protection unit T00ECA11 [motor winding temperature monitor and additional functionality]<br>Steuerinheit T00ECA11 [Kontrolle über Temperatur der Wichtung des Motor und andere Kontrollen]                   |                                |        |        | ●<br>① | ●<br>① | ●<br>① |
| Lubrificazione forzata con pompa olio reversibile<br>Forced lubrication with reversible pump<br>Schmierung mit Öl Pumpe  |                                |        |        | ●      | ●      | ●      |
| Pressostato differenziale olio con controllo elettronico<br>Oil pressure switch<br>Elektronische Öldruckschalter   |                                |        |        | ●      | ●      | ●      |
| Carica olio<br>Oil charge<br>Schmierölfüllung  | ●<br>②                         | ●<br>② | ●<br>② | ●<br>② | ●<br>② | ●<br>③ |
| Sensore temperatura gas di scarico<br>Discharge gas temperature sensor<br>Druckgasfühler   |                                |        | ▲      | ▲      | ●      | ●      |
| Controllo opto-elettronico di livello olio<br>Opto-electronic oil level control<br>Opto-elektronische Ölhohe Kontrolle   | ▲                              | ▲      | ▲      |        |        |        |
| Resistenza di riscaldamento olio 230V/1/50-60Hz<br>Oil crankcase heater 230V/1/50-60Hz<br>Ölsumpfhitzung 230V/1/50-60Hz  |                                |        | ▲      | ▲      | ▲      | ▲      |
| Regolatore di livello olio<br>Oil level regulator<br>Ölhohe Kontrolle  | ▲                              | ▲      | ▲      | ▲      | ▲      | ▲      |
| Controllo di capacità 230V/1/50-60Hz<br>Capacity control 230V/1/50-60 Hz<br>Leistungsregelung 230V/1/50-60 Hz  |                                | ▲      | ▲      | ▲      | ▲      | ▲      |
| Rubinetti aspirazione e compressione<br>Suction and discharge valves<br>Saug- und Druckventil  | ●                              | ●      | ●      | ●      | ●      | ●      |
| Partenza a vuoto<br>Unloaded start<br>Anlaufentlastung   |                                | ▲      | ▲      | ▲      | ▲      | ▲      |
| Supporti antivibranti in gomma<br>Rubber anti-vibration mountings<br>Schwingungsdämpfer  | ●                              | ●      | ●      | ●      | ●      | ●      |
| Carica protezione [azoto]<br>Protection charge [nitrogen]<br>Schutzgasfüllung [N <sub>2</sub> ]  | ●                              | ●      | ●      | ●      | ●      | ●      |

- Compresso ▲ Accessorio in opzione
- ① Fornito non integrato nel compressore
- ② Olio PAG SPAG68HC
- ③ Olio PAG SPAG15020

- Standard ▲ Optional
- ① Delivered but not installed into the compressor
- ② PAG oil SPAG68HC
- ③ PAG oil SPAG15020

- Standard ▲ Optional
- ① Man liefert nicht über Verdichter montiert
- ② PAG Öl SPAG68HC
- ③ PAG Öl SPAG15020

## Limiti operativi Operating limits Einsatzgrenzen

## R290 - R1270

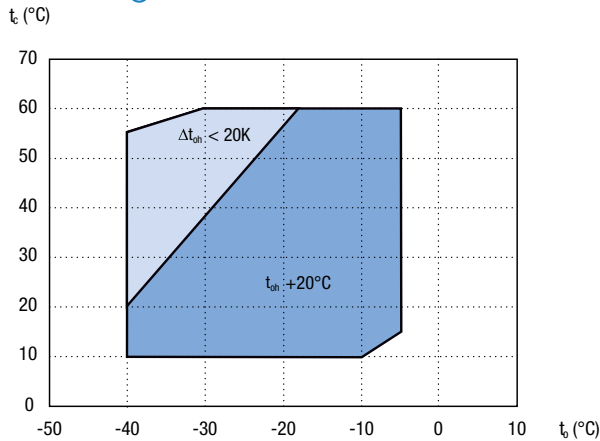
Il funzionamento dei compressori è possibile all'interno dei diagrammi di applicazione. Prestare attenzione alle aree colorate.

Compressor operation is possible within the limits shown on the application diagrams. Please note the coloured areas.

Der Betrieb von Verdichter Können innerhalb von Diagramme Anwendung. Vorsichtin auf die farbigen Flächen.

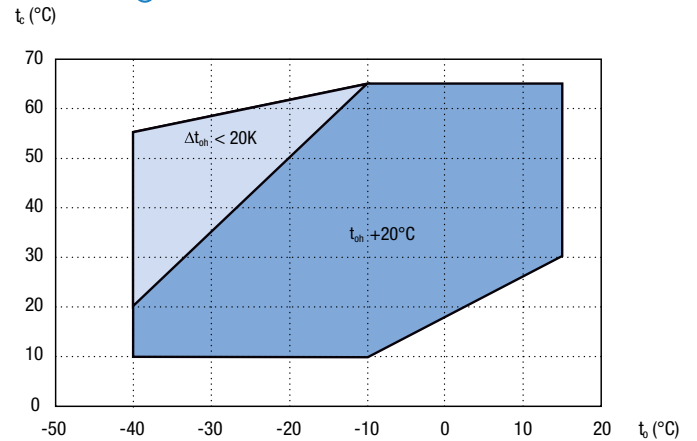
### R290

- ① Motore: Taglia 1
- ① Motor: Size 1
- ① Motormaß 1



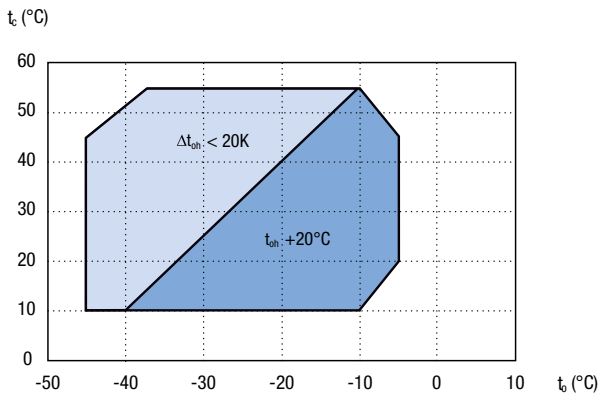
### R290

- ① Motore: Taglia 2
- ① Motor: Size 2
- ① Motormaß 2



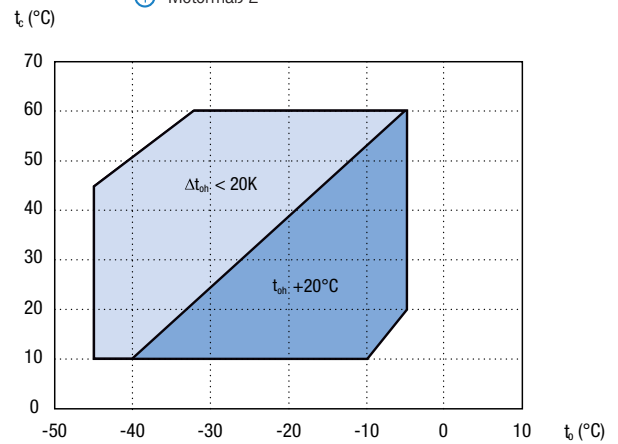
### R1270

- ① Motore: Taglia 1
- ① Motor: Size 1
- ① Motormaß 1



### R1270

- ① Motore: Taglia 2
- ① Motor: Size 2
- ① Motormaß 2



- Funzionamento senza limitazioni
- Raffreddamento supplementare o limitata temperatura di aspirazione
- ① Vedi indicazioni a pagine 8 e 9
- tc Temperatura di condensazione (°C)
- te Temperatura di evaporazione (°C)
- tsh Temperatura di aspirazione (°C)
- Δtsh Surriscaldamento aspirazione (K)

- Unlimited application range
- Supplementary cooling or reduced suction gas temperature
- ① See instruction on page 8 and 9
- tc Condensing temperature (°C)
- te Evaporating temperature (°C)
- tsh Suction gas temperature (°C)
- Δtsh Suction superheating (K)

- Betrieb ohne Einschränkungen
- Zusätzliche Kühlung oder limited Saugtemperatur
- ① Sehen Sie Seiten 8 und 9
- tc Verflüssigungstemperatur (°C)
- te Verdampfungstemperatur (°C)
- tsh Sauggastemperatur (°C)
- Δtsh Saugg-Überhitzung (K)

Considerare le normative per l'utilizzo di refrigeranti infiammabili. Il surriscaldamento minimo richiesto nell'area ● è di 20K. Se necessario utilizzare uno scambiatore di calore.

Consider national standards for the use of flammable refrigerants. Minimum 20K suction gas superheat required, in the area ●. If necessary apply heat exchanger.

Vorläufige Werte. Nationale Normen für den Einsatz von brennbaren Kältemitteln beachten. Innerhalb von Flächen ● 20K Sauggasüberhitzung erforderlich, gegebenenfalls Sauggaswärmetauscher verwenden.



**Dati tecnici**  
**Technical data**  
**Technischen Daten**

| Compressore<br>Compressor<br>Verdichter | Cilindri | Volume Spostato   | Carica olio | Motore |  | Corrente operat. Max                       | Consumo max         | Corrente di avviamento | Connessioni |           |       |          | Peso |    |
|---|----------|-------------------|-------------|--------|--|--|---------------------|------------------------|-------------|-----------|-------|----------|------|----|
|   | Cylindr. | Displacement      | Oil charge  | Motor  |  | Max operat. current                        | Max powe consumpt   | Locked rotor current   | Aspirazione | Mandata   |       | Weight   |      |    |
|   | Zylind.  | Förder-volumen    | Ölfüll-ung  | Motor  |  | max. Betre-bsstorm                         | Max Leist-ungsaufn. | Anlauf-strom           | Suction     | Discharge |       | Gew-icht |      |    |
|   | nr.      | m <sup>3</sup> /h | ltr         | ③      | ④  | [MRA] A                                    | kW                  | [LRA] A                | inch        | mm        | inch  | mm       | kg   |    |
|   | ①        |                   | ②           |        |  | ⑤ ⑥  | ⑥ ⑧                 | ⑤                      | ⑦           |           | ⑦     |          | ⑧    |    |
| A0.5-4AXH                               | 2        | 3,95              | 1,2         | 2      | 265-290V-Δ/3PH/60Hz - 440-480V- Y/3PH/60Hz | 2,5  | 1,3                 | 10,7                   | 5/8         | 15,8      | 1/2   | 12,7     | 36   |    |
| A0.5-5AXH                               | 2        | 4,93              | 1,2         | 1      |  | 2,4  | 1,2                 | 10,7                   | 5/8         | 15,8      | 1/2   | 12,7     | 36   |    |
| A0.7-5AXH                               | 2        |                   | 1,2         | 2      |  | 2,6  | 1,4                 | 10,7                   | 5/8         | 15,8      | 1/2   | 12,7     | 36   |    |
| A0.7-6AXH                               | 2        | 5,47              | 1,2         | 1      |  | 2,8  | 1,5                 | 10,7                   | 5/8         | 15,8      | 1/2   | 12,7     | 36   |    |
| A1-6AXH                                 | 2        |                   | 1,2         | 2      |  | 3,6  | 1,9                 | 13,6                   | 5/8         | 15,8      | 1/2   | 12,7     | 36   |    |
| A1-7AXH                                 | 2        | 6,91              | 1,2         | 1      |  | 4,3  | 2,2                 | 13,6                   | 5/8         | 15,8      | 1/2   | 12,7     | 36   |    |
| A1.5-7AXH                               | 2        |                   | 1,2         | 2      |  | 4,7  | 2,4                 | 20,6                   | 5/8         | 15,8      | 1/2   | 12,7     | 36   |    |
| A1.5-8AXH                               | 2        | 7,65              | 1,2         | 1      |  | 4,3  | 2,2                 | 20,6                   | 5/8         | 15,8      | 1/2   | 12,7     | 36   |    |
| B1.5-9.1AXH                             | 2        | 8,96              | 1,2         | 2      |  | 6,1  | 3,2                 | 26,8                   | 5/8         | 15,8      | 1/2   | 12,7     | 38   |    |
| B1.5-10.1AXH                            | 2        | 9,88              | 1,2         | 1      |  | 5,5  | 2,9                 | 26,8                   | 5/8         | 15,8      | 1/2   | 12,7     | 38   |    |
| B2-10.1AXH                              | 2        |                   | 1,2         | 2      |  | 6,0  | 3,1                 | 35,9                   | 3/4         | 19,0      | 5/8   | 15,8     | 40   |    |
| D2-11.1AXH                              | 2        | 11,26             | 1,2         | 2      |  | 6,4  | 3,4                 | 35,9                   | 7/8         | 22,2      | 5/8   | 15,8     | 45   |    |
| D2-13.1AXH                              | 2        | 13,15             | 1,2         | 1      |  | 6,7  | 3,5                 | 35,9                   | 7/8         | 22,2      | 5/8   | 15,8     | 45   |    |
| D3-13.1AXH                              | 2        |                   | 1,2         | 2      |  | 8,6  | 4,6                 | 43,7                   | 1 1/8       | 28,6      | 5/8   | 15,8     | 49   |    |
| D2-15.1AXH                              | 2        | 15,36             | 1,2         | 1      |  | 7,7  | 4,0                 | 35,9                   | 7/8         | 22,2      | 5/8   | 15,8     | 45   |    |
| D3-15.1AXH                              | 2        |                   | 1,2         | 2      |  | 9,0  | 4,9                 | 43,7                   | 1 1/8       | 28,6      | 5/8   | 15,8     | 49   |    |
| D3-16.1AXH                              | 2        | 16,40             | 1,2         | 1      |  | 8,3  | 4,4                 | 43,7                   | 1 1/8       | 28,6      | 5/8   | 15,8     | 49   |    |
| D4-16.1AXH                              | 2        |                   | 1,2         | 2      |  | 10,7                                       | 5,6                 | 52,0                   | 1 1/8       | 28,6      | 3/4   | 19,0     | 51   |    |
| D3-18.1AXH                              | 2        | 17,93             | 1,2         | 1      |  | 9,7  | 5,2                 | 43,7                   | 1 1/8       | 28,6      | 5/8   | 15,8     | 49   |    |
| D4-18.1AXH                              | 2        |                   | 1,2         | 2      |  | 11,8                                       | 6,4                 | 52,0                   | 1 1/8       | 28,6      | 3/4   | 19,0     | 51   |    |
| D3-19.1AXH                              | 2        | 19,12             | 1,2         | 1      |  | 10,3                                       | 5,4                 | 43,7                   | 1 1/8       | 28,6      | 5/8   | 15,8     | 49   |    |
| D4-19.1AXH                              | 2        |                   | 1,2         | 2      |  | 11,9                                       | 6,5                 | 52,0                   | 1 1/8       | 28,6      | 3/4   | 19,0     | 51   |    |
| Q4-20.1AXH                              | 4        | 19,77             | 1,8         | 1      |  | 220-240V-Δ/3PH/50Hz - 380-400V- Y/3PH/50Hz | 9,0                 | 4,9                    | 53,2        | 1 1/8     | 28,6  | 3/4      | 19,0 | 74 |
| Q4-21.1AXH                              | 4        | 21,18             | 1,8         | 1      |  |  | 9,5                 | 5,0                    | 53,2        | 1 1/8     | 28,6  | 3/4      | 19,0 | 79 |
| Q5-21.1AXH                              | 4        |                   | 1,8         | 2      |  |  | 10,8                | 6,2                    | 63,1        | 1 1/8     | 28,6  | 3/4      | 19,0 | 79 |
| Q4-24.1AXH                              | 4        | 23,60             | 1,8         | 1      |  |  | 10,4                | 5,7                    | 53,2        | 1 1/8     | 28,6  | 3/4      | 19,0 | 79 |
| Q5-24.1AXH                              | 4        |                   | 1,8         | 2      |  |  | 13,8                | 8,1                    | 63,1        | 1 1/8     | 28,6  | 7/8      | 22,2 | 79 |
| Q4-25.1AXH                              | 4        | 24,69             | 1,8         | 1      |  |  | 10,6                | 5,9                    | 53,2        | 1 1/8     | 28,6  | 3/4      | 19,0 | 77 |
| Q5-25.1AXH                              | 4        |                   | 1,8         | 2      | 13,3                                       |  | 8,3                 | 63,1                   | 1 1/8       | 28,6      | 7/8   | 22,2     | 79   |    |
| Q7-25.1AXH                              | 4        | 28,02             | 1,8         | 2      | 14,7                                       |  | 9,0                 | 87,3                   | 1 1/8       | 28,6      | 7/8   | 22,2     | 79   |    |
| Q5-28.1AXH                              | 4        |                   | 1,8         | 1      | 12,0                                       |  | 6,7                 | 63,1                   | 1 3/8       | 35,0      | 7/8   | 22,2     | 79   |    |
| Q7-28.1AXH                              | 4        | 32,66             | 1,8         | 2      | 17,4                                       |  | 9,8                 | 87,3                   | 1 3/8       | 35,0      | 1 1/8 | 28,6     | 79   |    |
| Q5-33.1AXH                              | 4        |                   | 1,8         | 1      | 14,5                                       |  | 9,1                 | 63,1                   | 1 3/8       | 35,0      | 1 1/8 | 28,6     | 79   |    |
| Q7-33.1AXH                              | 4        | 35,86             | 1,8         | 2      | 20,6                                       |  | 11,9                | 87,3                   | 1 3/8       | 35,0      | 1 1/8 | 28,6     | 79   |    |
| Q5-36.1AXH                              | 4        |                   | 1,8         | 1      | 14,0                                       |  | 8,7                 | 63,1                   | 1 3/8       | 35,0      | 1 1/8 | 28,6     | 79   |    |
| Q7-36.1AXH                              | 4        | 1,8               | 2           | 20,4   | 11,7                                       |  | 87,3                | 1 3/8                  | 35,0        | 1 1/8     | 28,6  | 79       |      |    |

① Fattore di conversione per 60Hz = 1,2

② Carica di olio speciale per refrigeranti HC sufficiente per il normale funzionamento

① Conversion factor for 60Hz = 1,2

② Compressor charged with special oil suitable for HC refrigerants and standard operations

① Umwandlungsfaktor für 60Hz = 1,2

② Spezial Ölfüllung für HC Refrigerant hinreichend für normale Betrieb

**Dati tecnici**  
**Technical data**  
**Technischen Daten**

| Compressore<br>Compressor<br>Vedichter | Cilindri | Volume Spostato   | Carica olio | Motore |  | Corrente operat. Max | Consumo max         | Corrente di avviamento | Connessioni   |      |             |      | Peso     |
|--|----------|-------------------|-------------|--------|--|----------------------|---------------------|------------------------|---------------|------|-------------|------|----------|
|  | Cylindr. | Displacement      | Oil charge  | Motor  |  | Max operat. current  | Max powe consumpt   | Locked rotor current   | Aspirazione   |      | Mandata     |      | Weight   |
|  | Zylind.  | Förder-volumen    | Ölfüll-ung  | Motor  |  | max. Betre-bststorm  | Max Leist-ungsaufn. | Anlauf-strom           | Suction       |      | Discharge   |      | Gew-icht |
|  | nr.      | m <sup>3</sup> /h | ltr         | ③      | ④  | [MRA] A              | kW                  | [LRA] A                | Druckleistung |      | Saugleitung |      | kg       |
|  | ①        | ②                 |             |        | ⑤ ⑥  | ⑥ ⑧                  | ⑤                   | ⑦                      |               | ⑦    |             | ⑧    |          |
|  |          |                   |             |        |  |                      |                     |                        | inch          | mm   | inch        | mm   |          |
| S5-33AXH                               | 4        | 32,80             | 3,3         | 1      | 380-420V-Y-Y/3PH/50Hz<br>440-480V-Y-Y/3PH/60Hz | 15,5                 | 8,6                 | 35,5                   | 1"½           | 35,0 | 1"½         | 28,6 | 115      |
| S7-33AXH                               | 4        |                   | 3,3         | 2      |  | 18,9                 | 10,9                | 47,0                   | 1"½           | 35,0 | 1"½         | 28,6 | 117      |
| S8-42AXH                               | 4        | 41,32             | 3,3         | 1      |  | 19,5                 | 11,1                | 52,7                   | 1"½           | 35,0 | 1"½         | 28,6 | 117      |
| S12-42AXH                              | 4        |                   | 3,3         | 2      |  | 21,6                 | 12,9                | 59,1                   | 1"½           | 35,0 | 1"½         | 28,6 | 120      |
| S10-52AXH                              | 4        | 51,50             | 3,3         | 1      |  | 22,0                 | 12,8                | 53,9                   | 1"½           | 35,0 | 1"½         | 28,6 | 120      |
| S15-52AXH                              | 4        |                   | 3,3         | 2      |  | 28,7                 | 15,4                | 74,8                   | 1"½           | 42,0 | 1"½         | 28,6 | 126      |
| S15-56AXH                              | 4        | 56,00             | 3,3         | 1      |  | 26,6                 | 14,1                | 74,8                   | 1"½           | 42,0 | 1"½         | 28,6 | 130      |
| S20-56AXH                              | 4        |                   | 3,3         | 2      |  | 35,9                 | 17,9                | 87,5                   | 1"½           | 42,0 | 1"½         | 28,6 | 132      |
| V15-59AXH                              | 4        | 58,48             | 4,5         | 1      |  | 26,8                 | 14,2                | 74,8                   | 1"½           | 42,0 | 1"½         | 28,6 | 170      |
| V20-59AXH                              | 4        |                   | 4,5         | 2      |  | 30,2                 | 16,3                | 106,6                  | 1"½           | 42,0 | 1"½         | 28,6 | 174      |
| V15-71AXH                              | 4        | 70,77             | 4,5         | 1      |  | 31,5                 | 17,2                | 74,8                   | 1"½           | 42,0 | 1"½         | 28,6 | 174      |
| V25-71AXH                              | 4        |                   | 4,5         | 2      |  | 36,9                 | 20,2                | 118,3                  | 2"½           | 54,0 | 1"¾         | 35,0 | 184      |
| V20-84AXH                              | 4        | 83,81             | 4,5         | 1      |  | 36,2                 | 19,9                | 106,6                  | 1"½           | 42,0 | 1"½         | 28,6 | 180      |
| V30-84AXH                              | 4        |                   | 4,5         | 2      |  | 44,0                 | 25,2                | 132,6                  | 2"½           | 54,0 | 1"¾         | 35,0 | 187      |
| V25-93AXH                              | 4        | 93,05             | 4,5         | 1      |  | 39,6                 | 22,1                | 118,3                  | 2"½           | 54,0 | 1"¾         | 35,0 | 190      |
| V32-93AXH                              | 4        |                   | 4,5         | 2      |  | 42,8                 | 25,2                | 144,5                  | 2"½           | 54,0 | 1"¾         | 35,0 | 192      |
| V25-103AXH                             | 4        | 102,90            | 4,5         | 1      |  | 42,2                 | 24,6                | 118,3                  | 2"½           | 54,0 | 1"¾         | 35,0 | 204      |
| V35-103AXH                             | 4        |                   | 4,5         | 2      |  | 47,0                 | 27,6                | 144,5                  | 2"½           | 54,0 | 1"¾         | 35,0 | 207      |
| Z25-106AXH                             | 6        | 106,16            | 4,5         | 1      |  | 43,9                 | 25,4                | 118,3                  | 2"½           | 54,0 | 1"¾         | 35,0 | 220      |
| Z35-106AXH                             | 6        |                   | 4,5         | 2      |  | 53,9                 | 31,8                | 144,5                  | 2"½           | 54,0 | 1"¾         | 35,0 | 223      |
| Z30-126AXH                             | 6        | 125,72            | 7,5         | 1      |  | 51,0                 | 29,9                | 132,6                  | 2"½           | 54,0 | 1"¾         | 35,0 | 229      |
| Z40-126AXH                             | 6        |                   | 7,5         | 2      |  | 61,0                 | 36,6                | 159,2                  | 2"½           | 67,0 | 1"½         | 42,0 | 240      |
| Z40-154AXH                             | 6        | 154,38            | 7,5         | 1      |  | 71,5                 | 39,7                | 159,2                  | 2"½           | 67,0 | 1"½         | 42,0 | 240      |
| Z50-154AXH                             | 6        |                   | 7,5         | 2      |  | 74,6                 | 44,2                | 188,8                  | 2"½           | 67,0 | 1"½         | 42,0 | 244      |
| W40-142AXH                             | 8        | 141,5             | 8           | 2      | 72,5   | 40,3                 | 215,0               | 2"½                    | 67,0          | 1"½  | 42,0        | 295  |          |
| W40-168AXH                             | 8        | 167,60            | 8           | 1      | 73,7   | 41,5                 | 215,0               | 2"½                    | 67,0          | 1"½  | 42,0        | 299  |          |
| W50-168AXH                             | 8        |                   | 8           | 2      | 89,3   | 52,1                 | 258,0               | 3"½                    | 79,4          | 1"½  | 42,0        | 305  |          |
| W50-187AXH                             | 8        | 186,10            | 8           | 1      | 87,3   | 51,1                 | 258,0               | 3"½                    | 79,4          | 1"½  | 42,0        | 311  |          |
| W60-187AXH                             | 8        |                   | 8           | 2      | 99,8   | 57,4                 | 326,0               | 3"½                    | 79,4          | 1"½  | 42,0        | 315  |          |
| W60-206AXH                             | 8        | 205,80            | 8           | 1      | 85,4   | 50,7                 | 326,0               | 3"½                    | 79,4          | 2"½  | 54,0        | 320  |          |
| W70-206AXH                             | 8        |                   | 8           | 2      | 103,3  | 57,9                 | 390,0               | 3"½                    | 79,4          | 2"½  | 54,0        | 328  |          |
| W70-228AXH                             | 8        | 227,77            | 8           | 1      | 94,2   | 53,5                 | 390,0               | 3"½                    | 79,4          | 2"½  | 54,0        | 328  |          |
| W75-228AXH                             | 8        |                   | 8           | 2      | 107,9  | 62,4                 | 417,0               | 3"½                    | 79,4          | 2"½  | 54,0        | 328  |          |
| W75-240AXH                             | 8        | 239,02            | 8           | 1      | 101,8  | 57,6                 | 417,0               | 3"½                    | 79,4          | 2"½  | 54,0        | 328  |          |
| W80-240AXH                             | 8        |                   | 8           | 2      | 111,2  | 63,4                 | 417,0               | 3"½                    | 79,4          | 2"½  | 54,0        | 328  |          |

③ Taglia Motore: Vedi limiti operativi a pag.07

④ Versione motore standard. Altre tensioni e correnti sono disponibili a richiesta. Tolleranza ± 10% riferita al valore medio del campo di tensione Motore PWS. Frazionamento 50/50

⑤ I dati sono riferiti al valore 400V

⑥ Dimensionare i contattori, cavi, fusibili, considerando la massima corrente e potenza operativa. Vedi anche ④

⑦ Rubinetti con attacchi a saldare

⑧ Peso netto, compreso rubinetti, carica olio, supporti antivibranti

③ Motor size: Operating range on page 07

④ Standard motor version. Other voltages and currents are available un request. Tolerance ± 10% based on mean value of voltage range. PWS Motor. Partition 50/50

⑤ Data refer to the value of 400V

⑥ For the selection of contactors, cables and fuses consider max oper. current/ max power con., also ④

⑦ Valves with solder connections

⑧ Net. Including valves, oil charge, vibration absorber

③ Motorgröße: Einsatzgrenzen auf seite 07

④ Standard Motorausführeng. Andere Spannungen und Strome are auf Anfrage verfügbar. Tolleranz ±10% auf Grund des Mittelwertes des Spannungsfeld Motor PWS. Zerteilung 50/50

⑤ Daten beziehen sich auf Wert von 400V

⑥ Für die Selektion von Kontaktgeber, Kabeln, Schmelzsiche, betrachten Sie den max. Oper. Und auch ④

⑦ Ventile mit Lötöse

⑧ Netto Gewicht.einschließlich Ventile, Ölfüllung, Vibrationsabsorber





**Prestazioni**  
**Performance**  
**Leistungswerte**

- ⑨ Dati riferiti ad una temperatura del gas aspirato di 20°C senza sottoraffreddamento del liquido
- ⑨ Data referred to 20 °C suction gas temperature, without liquid subcooling
- ⑨ Bezogen auf Sauggasttemperatur 20°C, ohne Flüssigkeits-Unterkühlung

**R290**

| Compressore<br>Compressor<br>Verdichter | Conden. Temp. | Qo [Watt]<br>Pe [kW]<br>⑪ 50Hz | ⑩ Potenza frigorifera    |       | ⑩ Cooling capacity  |                         | ⑩ Kältelistung      |       |                        |      |      |      |      |      |
|---|---------------|--------------------------------|--------------------------|-------|---------------------|-------------------------|---------------------|-------|------------------------|------|------|------|------|------|
|   |               |                                | ⑩ Potenza assorbita      |       | ⑩ Power consumption |                         | ⑩ Leistungsaufnahme |       |                        |      |      |      |      |      |
|   |               |                                | Temperatura Evaporazione |       |                     | Evaporation Temperature |                     |       | Verdampfungstemperatur |      |      |      |      |      |
|   |               |                                | 15                       | 10    | 5                   | 0                       | -5                  | -10   | -15                    | -20  | -25  | -30  | -35  | -40  |
| D3-19.1AXH                              | 30            | Qo                             | -                        | -     | -                   | -                       | 12700               | 10456 | 8587                   | 7036 | 5747 | 4662 | 3725 | 2878 |
|   |               | Pe                             | -                        | -     | -                   | -                       | 3,25                | 3,23  | 3,12                   | 2,96 | 2,75 | 2,51 | 2,26 | 2,02 |
|   | 40            | Qo                             | -                        | -     | -                   | -                       | 11117               | 9212  | 7624                   | 6295 | 5169 | 4189 | 3297 | 2439 |
|   |               | Pe                             | -                        | -     | -                   | -                       | 3,91                | 3,76  | 3,54                   | 3,28 | 2,99 | 2,69 | 2,40 | 2,14 |
|   | 50            | Qo                             | -                        | -     | -                   | -                       | 9466                | 7875  | 6541                   | 5408 | 4420 | 3519 | 2649 | 1752 |
|   |               | Pe                             | -                        | -     | -                   | -                       | 4,48                | 4,21  | 3,89                   | 3,54 | 3,18 | 2,82 | 2,49 | 2,21 |
| D4-19.1AXH                              | 30            | Qo                             | 25635                    | 21715 | 18277               | 15283                   | 12695               | 10475 | 8585                   | 6986 | 5641 | 4511 | 3558 | 2744 |
|   |               | Pe                             | 3,44                     | 3,42  | 3,38                | 3,30                    | 3,21                | 3,09  | 2,96                   | 2,82 | 2,66 | 2,49 | 2,31 | 2,13 |
|   | 40            | Qo                             | 22485                    | 19048 | 16046               | 13442                   | 11196               | 9271  | 7629                   | 6232 | 5041 | 4018 | 3125 | 2323 |
|   |               | Pe                             | 3,96                     | 3,93  | 3,87                | 3,78                    | 3,66                | 3,51  | 3,34                   | 3,14 | 2,93 | 2,69 | 2,45 | 2,19 |
|   | 50            | Qo                             | 19429                    | 16451 | 13862               | 11623                   | 9696                | 8042  | 6624                   | 5404 | 4343 | 3403 | 2545 | 1733 |
|   |               | Pe                             | 4,60                     | 4,55  | 4,46                | 4,33                    | 4,17                | 3,97  | 3,74                   | 3,48 | 3,19 | 2,89 | 2,56 | 2,21 |
| Q4-20.1AXH                              | 30            | Qo                             | -                        | -     | -                   | -                       | 13106               | 10733 | 8686                   | 6938 | 5465 | 4242 | 3242 | 2441 |
|   |               | Pe                             | -                        | -     | -                   | -                       | 2,76                | 2,73  | 2,61                   | 2,43 | 2,21 | 1,96 | 1,70 | 1,47 |
|   | 40            | Qo                             | -                        | -     | -                   | -                       | 11445               | 9321  | 7492                   | 5935 | 4622 | 3530 | 2632 | 1904 |
|   |               | Pe                             | -                        | -     | -                   | -                       | 3,24                | 3,07  | 2,84                   | 2,58 | 2,29 | 2,01 | 1,75 | 1,54 |
|   | 50            | Qo                             | -                        | -     | -                   | -                       | 9854                | 7970  | 6353                   | 4977 | 3817 | 2848 | 2045 | 1381 |
|   |               | Pe                             | -                        | -     | -                   | -                       | 3,64                | 3,34  | 3,02                   | 2,68 | 2,36 | 2,06 | 1,81 | 1,64 |
| Q4-21.1AXH                              | 30            | Qo                             | -                        | -     | -                   | -                       | 14038               | 11524 | 9347                   | 7479 | 5889 | 4550 | 3431 | 2503 |
|   |               | Pe                             | -                        | -     | -                   | -                       | 3,03                | 2,98  | 2,85                   | 2,67 | 2,44 | 2,19 | 1,94 | 1,70 |
|   | 40            | Qo                             | -                        | -     | -                   | -                       | 12562               | 10214 | 8193                   | 6471 | 5019 | 3807 | 2807 | 1988 |
|   |               | Pe                             | -                        | -     | -                   | -                       | 3,63                | 3,44  | 3,19                   | 2,90 | 2,59 | 2,28 | 1,99 | 1,74 |
|   | 50            | Qo                             | -                        | -     | -                   | -                       | 10768               | 8624  | 6800                   | 5264 | 3989 | 2946 | 2104 | 1434 |
|   |               | Pe                             | -                        | -     | -                   | -                       | 4,06                | 3,73  | 3,38                   | 3,00 | 2,64 | 2,29 | 1,98 | 1,74 |
| Q5-21.1AXH                              | 30            | Qo                             | 26851                    | 23294 | 20001               | 16975                   | 14214               | 11721 | 9494                   | 7536 | 5845 | 4423 | 3270 | 2387 |
|   |               | Pe                             | 2,53                     | 2,83  | 3,01                | 3,09                    | 3,07                | 2,99  | 2,85                   | 2,66 | 2,44 | 2,21 | 1,98 | 1,77 |
|   | 40            | Qo                             | 23785                    | 20578 | 17611               | 14884                   | 12400               | 10157 | 8156                   | 6398 | 4884 | 3613 | 2587 | 1806 |
|   |               | Pe                             | 3,62                     | 3,75  | 3,78                | 3,72                    | 3,57                | 3,37  | 3,11                   | 2,82 | 2,52 | 2,21 | 1,91 | 1,64 |
|   | 50            | Qo                             | 20440                    | 17610 | 14995               | 12597                   | 10415               | 8450  | 6703                   | 5173 | 3863 | 2771 | 1898 | 1246 |
|   |               | Pe                             | 4,58                     | 4,58  | 4,47                | 4,28                    | 4,03                | 3,72  | 3,38                   | 3,01 | 2,64 | 2,27 | 1,92 | 1,61 |











**Prestazioni**  
**Performance**  
**Leistungswerte**

- Ⓒ Dati riferiti ad una temperatura del gas aspirato di 20°C senza sottoraffreddamento del liquido
- Ⓒ Data referred to 20 °C suction gas temperature, without liquid subcooling
- Ⓒ Bezogen auf Sauggastemperatur 20°C, ohne Flüssigkeits-Unterkühlung

**R290**

| Compressore<br>Compressor<br>Verdichter | Conden. Temp. | Qo [Watt]<br>Pe [kW]<br>Ⓙ 50Hz | Ⓒ Potenza frigorifera<br>Ⓒ Cooling capacity<br>Ⓒ Kälteleistung |        |        |        | Ⓒ Potenza assorbita<br>Ⓒ Power consumption<br>Ⓒ Leistungsaufnahme |        |        |       |                        |       |       |       |
|---|---------------|--------------------------------|--|--------|--------|--------|---|--------|--------|-------|------------------------|-------|-------|-------|
|   |               |                                | Temperatura Evaporazione                                       |        |        |        | Evaporation Temperature   |        |        |       | Verdampfungstemperatur |       |       |       |
|   |               |                                | 15   | 10     | 5      | 0      | -5  | -10    | -15    | -20   | -25                    | -30   | -35   | -40   |
| <b>W60-206AXH</b>                       | 30            | Qo                             | -  | -      | -      | -      | 144318  | 119323 | 97456  | 78473 | 62132                  | 48191 | 36405 | 26533 |
|   |               | Pe                             | -  | -      | -      | -      | 32,53   | 31,57  | 29,93  | 27,74 | 25,13                  | 22,26 | 19,27 | 16,30 |
|   | 40            | Qo                             | -  | -      | -      | -      | 127015  | 104652 | 85123  | 68184 | 53593                  | 41107 | 30483 | 21478 |
|   |               | Pe                             | -  | -      | -      | -      | 38,15   | 36,07  | 33,43  | 30,38 | 27,05                  | 23,58 | 20,13 | 16,83 |
|   | 50            | Qo                             | -  | -      | -      | -      | 108789  | 89250  | 72251  | 57548 | 44899                  | 34061 | 24791 | 16845 |
|   |               | Pe                             | -  | -      | -      | -      | 42,46   | 39,37  | 35,86  | 32,06 | 28,13                  | 24,19 | 20,40 | 16,90 |
| <b>W70-206AXH</b>                       | 30            | Qo                             | 279084   | 239529 | 203944 | 172106 | 143796  | 118791 | 96871  | 77813 | 61397                  | 47402 | 35606 | 25789 |
|   |               | Pe                             | 27,51  | 30,26  | 31,87  | 32,47  | 32,18   | 31,14  | 29,48  | 27,30 | 24,76                  | 21,96 | 19,04 | 16,12 |
|   | 40            | Qo                             | 247538   | 211777 | 179711 | 151118 | 125778  | 103470 | 83971  | 67061 | 52518                  | 40122 | 29650 | 20882 |
|   |               | Pe                             | 38,54  | 39,75  | 39,93  | 39,22  | 37,72   | 35,58  | 32,92  | 29,85 | 26,53                  | 23,05 | 19,56 | 16,19 |
|   | 50            | Qo                             | 216581   | 184573 | 155985 | 130597 | 108187  | 88534  | 71416  | 56612 | 43902                  | 33063 | 23875 | 16115 |
|   |               | Pe                             | 46,29  | 46,27  | 45,33  | 43,59  | 41,18   | 38,23  | 34,87  | 31,22 | 27,41                  | 23,56 | 19,80 | 16,26 |
| <b>W70-228AXH</b>                       | 30            | Qo                             | -  | -      | -      | -      | 158851  | 131185 | 107002 | 86023 | 67968                  | 52558 | 39513 | 28554 |
|   |               | Pe                             | -  | -      | -      | -      | 35,84   | 34,69  | 32,85  | 30,43 | 27,57                  | 24,40 | 21,03 | 17,59 |
|   | 40            | Qo                             | -  | -      | -      | -      | 139515  | 114696 | 93068  | 74351 | 58265                  | 44532 | 32871 | 23004 |
|   |               | Pe                             | -  | -      | -      | -      | 41,75   | 39,36  | 36,42  | 33,07 | 29,43                  | 25,63 | 21,80 | 18,05 |
|   | 50            | Qo                             | -  | -      | -      | -      | 119672  | 97830  | 78886  | 62561 | 48575                  | 36649 | 26502 | 17857 |
|   |               | Pe                             | -  | -      | -      | -      | 46,34   | 42,80  | 38,88  | 34,69 | 30,38                  | 26,06 | 21,85 | 17,90 |
| <b>W75-228AXH</b>                       | 30            | Qo                             | 300955   | 258018 | 219530 | 185212 | 154788  | 127979 | 104507 | 84095 | 66465                  | 51340 | 38441 | 27491 |
|   |               | Pe                             | 29,95  | 32,99  | 34,77  | 35,43  | 35,12   | 33,98  | 32,13  | 29,73 | 26,91                  | 23,81 | 20,57 | 17,33 |
|   | 40            | Qo                             | 270823   | 231106 | 195628 | 164111 | 136277  | 111849 | 90549  | 72099 | 56221                  | 42638 | 31072 | 21245 |
|   |               | Pe                             | 42,15  | 43,48  | 43,68  | 42,88  | 41,23   | 38,87  | 35,92  | 32,54 | 28,86                  | 25,02 | 21,16 | 17,43 |
|   | 50            | Qo                             | 236488   | 200581 | 168704 | 140578 | 115925  | 94468  | 75929  | 60030 | 46495                  | 35044 | 25400 | 17286 |
|   |               | Pe                             | 50,80  | 50,75  | 49,69  | 47,75  | 45,08   | 41,81  | 38,08  | 34,04 | 29,82                  | 25,57 | 21,41 | 17,49 |
| <b>W75-240AXH</b>                       | 30            | Qo                             | -  | -      | -      | -      | 166804  | 137717 | 112320 | 90306 | 71367                  | 55196 | 41486 | 29931 |
|   |               | Pe                             | -  | -      | -      | -      | 37,65   | 36,46  | 34,52  | 31,97 | 28,95                  | 25,62 | 22,12 | 18,61 |
|   | 40            | Qo                             | -  | -      | -      | -      | 146217  | 120142 | 97460  | 77863 | 61045                  | 46699 | 34516 | 24191 |
|   |               | Pe                             | -  | -      | -      | -      | 43,60   | 41,26  | 38,28  | 34,81 | 30,99                  | 26,97 | 22,91 | 18,94 |
|   | 50            | Qo                             | -  | -      | -      | -      | 125940  | 102870 | 82896  | 65711 | 51007                  | 38478 | 27817 | 18715 |
|   |               | Pe                             | -  | -      | -      | -      | 47,92   | 44,59  | 40,73  | 36,50 | 32,05                  | 27,51 | 23,05 | 18,79 |
| <b>W80-240AXH</b>                       | 30            | Qo                             | 313120   | 269523 | 230119 | 194695 | 163037  | 134930 | 110160 | 88513 | 69775                  | 53732 | 40170 | 28874 |
|   |               | Pe                             | 32,13  | 35,54  | 37,51  | 38,21  | 37,81   | 36,48  | 34,37  | 31,67 | 28,52                  | 25,11 | 21,60 | 18,16 |
|   | 40            | Qo                             | 283515   | 242690 | 205927 | 173011 | 143729  | 117866 | 95208  | 75542 | 58652                  | 44325 | 32347 | 22503 |
|   |               | Pe                             | 43,55  | 45,41  | 45,94  | 45,29  | 43,63   | 41,14  | 37,98  | 34,31 | 30,30                  | 26,12 | 21,94 | 17,92 |
|   | 50            | Qo                             | 248476   | 211154 | 177761 | 148084 | 121908  | 99020  | 79205  | 62248 | 47937                  | 36057 | 26394 | 18733 |
|   |               | Pe                             | 51,54  | 52,12  | 51,46  | 49,73  | 47,08   | 43,70  | 39,74  | 35,37 | 30,76                  | 26,08 | 21,49 | 17,17 |

Ⓒ I dati di prestazioni sono indicati in linea con la norma Europea EN12900 e con funzionamento a 50Hz. Per dati di prestazione in punti operativi diversi vedi Software Frascold

Ⓒ Performance data are based on the European Standard EN12900 and 50Hz operation. Performance data for individual conditions see Frascold Software

Ⓒ Alle Leistungswerte basieren auf der europäischen Norm EN12900 und 50Hz Betrieb. Leistungsdaten für individuelle Betriebsbedingungen siehe Frascold Software

Ⓒ Dati provvisori suscettibili di variazioni

Ⓒ Provisional data. Possible variations

Ⓒ Vorläufige Daten, möglich Variationen

Ⓒ Fattore di conversione per 60Hz = 1,2

Ⓒ Conversion factor for 60Hz = 1,2

Ⓒ Umwandlungsfaktor für 60 Hz = 1,2

Ⓒ Raffreddamento supplementare o limitata temperatura aspirazione

Ⓒ Envelope zone with additional cooling required or limited suction temperature

Ⓒ Zusätzliche Kühlung oder limited Saugtemperatur

**Prestazioni**  
**Performance**  
**Leistungswerte**

- ⑨ Dati riferiti ad una temperatura del gas aspirato di 20°C senza sottoraffreddamento del liquido
- ⑨ Data referred to 20 °C suction gas temperature, without liquid subcooling
- ⑨ Bezogen auf Sauggasttemperatur 20°C, ohne Flüssigkeits-Unterkühlung

**R1270**

| Compressore<br>Compressor<br>Verdichter | Conden. Temp. | Qo [Watt]<br>Pe [kW]<br>⑪ 50Hz | ⑩ Potenza frigorifera    |   |   | ⑩ Cooling capacity      |      |      | ⑩ Kältelistung         |      |      |      |      |      |
|---|---------------|--------------------------------|--------------------------|---|---|-------------------------|------|------|------------------------|------|------|------|------|------|
|   |               |                                | ⑩ Potenza assorbita      |   |   | ⑩ Power consumption     |      |      | ⑩ Leistungsaufnahme    |      |      |      |      |      |
|   |               |                                | Temperatura Evaporazione |   |   | Evaporation Temperature |      |      | Verdampfungstemperatur |      |      |      |      |      |
|   |               |                                |                          |   |   | -5                      | -10  | -15  | -20                    | -25  | -30  | -35  | -40  | -45  |
| A0.5-4AX H                              | 30            | Qo                             | -                        | - | - | 2980                    | 2430 | 1958 | 1558                   | 1220 | 938  | 703  | 508  | 344  |
|   |               | Pe                             | -                        | - | - | 0,89                    | 0,84 | 0,76 | 0,67                   | 0,58 | 0,49 | 0,41 | 0,34 | 0,30 |
|   | 40            | Qo                             | -                        | - | - | 2646                    | 2154 | 1731 | 1371                   | 1066 | 806  | 586  | 397  | 231  |
|   |               | Pe                             | -                        | - | - | 1,06                    | 0,96 | 0,85 | 0,73                   | 0,62 | 0,52 | 0,43 | 0,36 | 0,32 |
|   | 50            | Qo                             | -                        | - | - | 2296                    | 1861 | 1487 | 1168                   | 894  | 658  | 453  | 270  | -    |
|   |               | Pe                             | -                        | - | - | 1,17                    | 1,04 | 0,90 | 0,76                   | 0,63 | 0,51 | 0,42 | 0,35 | -    |
| A0.5-5AX H                              | 30            | Qo                             | -                        | - | - | 3115                    | 2552 | 2068 | 1656                   | 1308 | 1015 | 771  | 566  | 394  |
|   |               | Pe                             | -                        | - | - | 0,94                    | 0,89 | 0,81 | 0,72                   | 0,63 | 0,53 | 0,45 | 0,38 | 0,34 |
|   | 40            | Qo                             | -                        | - | - | 2776                    | 2271 | 1838 | 1467                   | 1151 | 882  | 652  | 454  | 279  |
|   |               | Pe                             | -                        | - | - | 1,11                    | 1,01 | 0,90 | 0,78                   | 0,66 | 0,56 | 0,47 | 0,40 | 0,36 |
|   | 50            | Qo                             | -                        | - | - | -                       | 1974 | 1590 | 1260                   | 977  | 732  | 518  | 326  | -    |
|   |               | Pe                             | -                        | - | - | -                       | 1,09 | 0,94 | 0,80                   | 0,67 | 0,55 | 0,46 | 0,39 | -    |
| A0.7-5AX H                              | 30            | Qo                             | -                        | - | - | 3181                    | 2609 | 2118 | 1700                   | 1348 | 1052 | 806  | 601  | 428  |
|   |               | Pe                             | -                        | - | - | 0,96                    | 0,90 | 0,83 | 0,73                   | 0,64 | 0,54 | 0,45 | 0,38 | 0,33 |
|   | 40            | Qo                             | -                        | - | - | 2835                    | 2322 | 1881 | 1505                   | 1186 | 914  | 683  | 483  | 308  |
|   |               | Pe                             | -                        | - | - | 1,13                    | 1,03 | 0,91 | 0,79                   | 0,67 | 0,56 | 0,47 | 0,39 | 0,35 |
|   | 50            | Qo                             | -                        | - | - | 2471                    | 2017 | 1627 | 1293                   | 1006 | 759  | 543  | 350  | -    |
|   |               | Pe                             | -                        | - | - | 1,25                    | 1,11 | 0,96 | 0,82                   | 0,68 | 0,55 | 0,45 | 0,38 | -    |
| A0.7-6AX H                              | 30            | Qo                             | -                        | - | - | 3826                    | 3109 | 2521 | 2041                   | 1648 | 1318 | 1032 | 766  | 500  |
|   |               | Pe                             | -                        | - | - | 1,05                    | 0,98 | 0,90 | 0,82                   | 0,72 | 0,63 | 0,53 | 0,45 | 0,37 |
|   | 40            | Qo                             | -                        | - | - | 3297                    | 2684 | 2186 | 1779                   | 1443 | 1156 | 897  | 643  | 374  |
|   |               | Pe                             | -                        | - | - | 1,30                    | 1,18 | 1,06 | 0,93                   | 0,80 | 0,68 | 0,57 | 0,47 | 0,39 |
|   | 50            | Qo                             | -                        | - | - | -                       | 2276 | 1857 | 1514                   | 1227 | 974  | 733  | 482  | -    |
|   |               | Pe                             | -                        | - | - | -                       | 1,37 | 1,20 | 1,03                   | 0,88 | 0,73 | 0,61 | 0,50 | -    |
| A1-6AXH                                 | 30            | Qo                             | -                        | - | - | 3884                    | 3183 | 2595 | 2102                   | 1690 | 1341 | 1040 | 771  | 518  |
|   |               | Pe                             | -                        | - | - | 1,27                    | 1,21 | 1,13 | 1,02                   | 0,91 | 0,79 | 0,67 | 0,58 | 0,51 |
|   | 40            | Qo                             | -                        | - | - | 3477                    | 2843 | 2312 | 1868                   | 1494 | 1174 | 893  | 634  | 381  |
|   |               | Pe                             | -                        | - | - | 1,53                    | 1,42 | 1,30 | 1,15                   | 1,00 | 0,86 | 0,72 | 0,61 | 0,53 |
|   | 50            | Qo                             | -                        | - | - | 3036                    | 2471 | 1999 | 1604                   | 1270 | 981  | 721  | 474  | -    |
|   |               | Pe                             | -                        | - | - | 1,74                    | 1,59 | 1,42 | 1,25                   | 1,07 | 0,90 | 0,75 | 0,62 | -    |
| A1-7AXH                                 | 30            | Qo                             | -                        | - | - | 4798                    | 3947 | 3222 | 2607                   | 2086 | 1645 | 1268 | 940  | 645  |
|   |               | Pe                             | -                        | - | - | 1,50                    | 1,48 | 1,41 | 1,30                   | 1,18 | 1,04 | 0,91 | 0,79 | 0,70 |
|   | 40            | Qo                             | -                        | - | - | 4273                    | 3508 | 2858 | 2306                   | 1839 | 1441 | 1095 | 788  | 503  |
|   |               | Pe                             | -                        | - | - | 1,85                    | 1,76 | 1,63 | 1,48                   | 1,31 | 1,15 | 0,99 | 0,86 | 0,76 |
|   | 50            | Qo                             | -                        | - | - | -                       | 3051 | 2477 | 1991                   | 1578 | 1223 | 910  | 625  | -    |
|   |               | Pe                             | -                        | - | - | -                       | 2,03 | 1,84 | 1,65                   | 1,44 | 1,25 | 1,07 | 0,92 | -    |
| A1.5-7AXH                               | 30            | Qo                             | -                        | - | - | 4839                    | 3972 | 3238 | 2619                   | 2096 | 1652 | 1269 | 929  | 613  |
|   |               | Pe                             | -                        | - | - | 1,56                    | 1,52 | 1,43 | 1,31                   | 1,16 | 1,00 | 0,85 | 0,71 | 0,62 |
|   | 40            | Qo                             | -                        | - | - | 4336                    | 3547 | 2881 | 2322                   | 1850 | 1449 | 1099 | 782  | 482  |
|   |               | Pe                             | -                        | - | - | 1,92                    | 1,82 | 1,68 | 1,50                   | 1,31 | 1,12 | 0,94 | 0,79 | 0,68 |
|   | 50            | Qo                             | -                        | - | - | 3826                    | 3113 | 2516 | 2016                   | 1594 | 1233 | 916  | 623  | -    |
|   |               | Pe                             | -                        | - | - | 2,22                    | 2,07 | 1,88 | 1,67                   | 1,45 | 1,23 | 1,03 | 0,87 | -    |
| A1.5-8AXH                               | 30            | Qo                             | -                        | - | - | 5569                    | 4574 | 3727 | 3009                   | 2401 | 1885 | 1442 | 1052 | 697  |
|   |               | Pe                             | -                        | - | - | 1,59                    | 1,53 | 1,45 | 1,35                   | 1,25 | 1,13 | 1,01 | 0,89 | 0,78 |
|   | 40            | Qo                             | -                        | - | - | 4952                    | 4061 | 3305 | 2665                   | 2122 | 1657 | 1252 | 887  | 545  |
|   |               | Pe                             | -                        | - | - | 1,95                    | 1,83 | 1,69 | 1,55                   | 1,41 | 1,27 | 1,14 | 1,02 | 0,90 |
|   | 50            | Qo                             | -                        | - | - | -                       | 3526 | 2859 | 2295                   | 1814 | 1398 | 1029 | 687  | -    |
|   |               | Pe                             | -                        | - | - | -                       | 2,10 | 1,92 | 1,74                   | 1,56 | 1,40 | 1,26 | 1,13 | -    |
| B1.5-9.1AXH                             | 30            | Qo                             | -                        | - | - | 6192                    | 5064 | 4119 | 3329                   | 2668 | 2108 | 1624 | 1187 | 771  |
|   |               | Pe                             | -                        | - | - | 2,09                    | 2,01 | 1,88 | 1,72                   | 1,53 | 1,34 | 1,15 | 0,97 | 0,83 |
|   | 40            | Qo                             | -                        | - | - | 5609                    | 4563 | 3692 | 2969                   | 2366 | 1857 | 1415 | 1014 | 626  |
|   |               | Pe                             | -                        | - | - | 2,50                    | 2,36 | 2,18 | 1,97                   | 1,74 | 1,50 | 1,27 | 1,07 | 0,90 |
|   | 50            | Qo                             | -                        | - | - | 4965                    | 4005 | 3211 | 2557                   | 2017 | 1563 | 1168 | 805  | -    |
|   |               | Pe                             | -                        | - | - | 2,89                    | 2,70 | 2,46 | 2,20                   | 1,93 | 1,66 | 1,41 | 1,18 | -    |
| B1.5-10.1AXH                            | 30            | Qo                             | -                        | - | - | 6945                    | 5681 | 4619 | 3731                   | 2989 | 2365 | 1828 | 1352 | 907  |
|   |               | Pe                             | -                        | - | - | 2,17                    | 2,11 | 2,00 | 1,87                   | 1,72 | 1,56 | 1,40 | 1,25 | 1,13 |
|   | 40            | Qo                             | -                        | - | - | 6173                    | 5039 | 4090 | 3299                   | 2636 | 2074 | 1583 | 1136 | 703  |
|   |               | Pe                             | -                        | - | - | 2,52                    | 2,40 | 2,25 | 2,08                   | 1,88 | 1,69 | 1,50 | 1,33 | 1,19 |
|   | 50            | Qo                             | -                        | - | - | -                       | 4390 | 3553 | 2857                   | 2273 | 1772 | 1326 | 906  | -    |
|   |               | Pe                             | -                        | - | - | -                       | 2,68 | 2,48 | 2,26                   | 2,03 | 1,80 | 1,59 | 1,39 | -    |

⑨ ⑩ ⑪ Vedi note a pagina 25  
 ..... Vedi note a pagina 25

⑨ ⑩ ⑪ See notes on page 25  
 ..... See notes on page 25

⑨ ⑩ ⑪ Siehe notes auf seite 25  
 ..... Siehe notes auf seite 25

**Prestazioni**  
**Performance**  
**Leistungswerte**

- ⑨ Dati riferiti ad una temperatura del gas aspirato di 20°C senza sottoraffreddamento del liquido
- ⑨ Data referred to 20 °C suction gas temperature, without liquid subcooling
- ⑨ Bezogen auf Sauggastemperatur 20°C, ohne Flüssigkeits-Unterkühlung

**R1270**

| Compressore<br>Compressor<br>Verdichter | Conden. Temp. | Qo [Watt]<br>Pe [kW]<br>⑪ 50Hz | ⑩ Potenza frigorifera<br>⑩ Potenza assorbita |     |     | ⑩ Cooling capacity<br>⑩ Power consumption |       |      | ⑩ Kälteleistung<br>⑩ Leistungsaufnahme |      |      |      |      |      |
|---|---------------|--------------------------------|--|-----|-----|---|-------|------|--|------|------|------|------|------|
|   |               |                                | Temperatura Evaporazione                     |     |     | Evaporation Temperature                   |       |      | Verdampfungstemperatur                 |      |      |      |      |      |
|   |               |                                | -5   | -10 | -15 | -20                                       | -25   | -30  | -35                                    | -40  | -45  |      |      |      |
| B2-10.1AXH                              | 30            | Qo                             | -  | -   | -   | 7098                                      | 5774  | 4676 | 3769                                   | 3018 | 2388 | 1845 | 1354 | 880  |
|   |               | Pe                             | -  | -   | -   | 2,25                                      | 2,22  | 2,12 | 1,97                                   | 1,80 | 1,61 | 1,44 | 1,30 | 1,20 |
|   | 40            | Qo                             | -  | -   | -   | 6405                                      | 5179  | 4169 | 3341                                   | 2660 | 2090 | 1598 | 1148 | 706  |
|   |               | Pe                             | -  | -   | -   | 2,58                                      | 2,50  | 2,36 | 2,17                                   | 1,96 | 1,74 | 1,54 | 1,37 | 1,26 |
|   | 50            | Qo                             | -  | -   | -   | 5733                                      | 4600  | 3673 | 2919                                   | 2302 | 1788 | 1342 | 928  | -    |
|   |               | Pe                             | -  | -   | -   | 2,88                                      | 2,75  | 2,57 | 2,35                                   | 2,10 | 1,86 | 1,64 | 1,45 | -    |
| D2-11.1AXH                              | 30            | Qo                             | -  | -   | -   | 8278                                      | 6753  | 5482 | 4427                                   | 3551 | 2815 | 2182 | 1614 | 1072 |
|   |               | Pe                             | -  | -   | -   | 2,23                                      | 2,19  | 2,11 | 2,00                                   | 1,87 | 1,71 | 1,55 | 1,39 | 1,23 |
|   | 40            | Qo                             | -  | -   | -   | 7416                                      | 6038  | 4896 | 3951                                   | 3167 | 2505 | 1927 | 1396 | 873  |
|   |               | Pe                             | -  | -   | -   | 2,75                                      | 2,62  | 2,47 | 2,29                                   | 2,09 | 1,89 | 1,69 | 1,49 | 1,31 |
|   | 50            | Qo                             | -  | -   | -   | 6503                                      | 5270  | 4254 | 3418                                   | 2724 | 2134 | 1609 | 1113 | -    |
|   |               | Pe                             | -  | -   | -   | 3,16                                      | 2,95  | 2,73 | 2,50                                   | 2,25 | 2,01 | 1,78 | 1,56 | -    |
| D2-13.1AXH                              | 30            | Qo                             | -  | -   | -   | 9932                                      | 8104  | 6580 | 5314                                   | 4262 | 3378 | 2618 | 1936 | 1287 |
|   |               | Pe                             | -  | -   | -   | 2,47                                      | 2,42  | 2,32 | 2,20                                   | 2,05 | 1,88 | 1,71 | 1,53 | 1,35 |
|   | 40            | Qo                             | -  | -   | -   | 8892                                      | 7243  | 5874 | 4742                                   | 3801 | 3007 | 2313 | 1675 | 1048 |
|   |               | Pe                             | -  | -   | -   | 2,99                                      | 2,86  | 2,70 | 2,51                                   | 2,31 | 2,09 | 1,87 | 1,65 | 1,44 |
|   | 50            | Qo                             | -  | -   | -   | -   | 6317  | 5102 | 4101                                   | 3269 | 2561 | 1931 | 1335 | -    |
|   |               | Pe                             | -  | -   | -   | -   | 3,26  | 3,02 | 2,77                                   | 2,50 | 2,22 | 1,95 | 1,68 | -    |
| D3-13.1AXH                              | 30            | Qo                             | -  | -   | -   | 10014                                     | 8157  | 6609 | 5326                                   | 4261 | 3368 | 2603 | 1917 | 1267 |
|   |               | Pe                             | -  | -   | -   | 2,45                                      | 2,39  | 2,30 | 2,17                                   | 2,02 | 1,86 | 1,68 | 1,51 | 1,34 |
|   | 40            | Qo                             | -  | -   | -   | 8930                                      | 7275  | 5902 | 4764                                   | 3817 | 3013 | 2307 | 1653 | 1005 |
|   |               | Pe                             | -  | -   | -   | 2,95                                      | 2,84  | 2,68 | 2,50                                   | 2,29 | 2,07 | 1,85 | 1,63 | 1,42 |
|   | 50            | Qo                             | -  | -   | -   | 7757                                      | 6309  | 5113 | 4124                                   | 3297 | 2584 | 1941 | 1322 | -    |
|   |               | Pe                             | -  | -   | -   | 3,39                                      | 3,21  | 2,99 | 2,74                                   | 2,48 | 2,20 | 1,93 | 1,66 | -    |
| D2-15.1AXH                              | 30            | Qo                             | -  | -   | -   | 11571                                     | 9393  | 7598 | 6124                                   | 4910 | 3896 | 3019 | 2218 | 1433 |
|   |               | Pe                             | -  | -   | -   | 2,82                                      | 2,75  | 2,63 | 2,49                                   | 2,32 | 2,13 | 1,93 | 1,72 | 1,52 |
|   | 40            | Qo                             | -  | -   | -   | 10368                                     | 8412  | 6809 | 5498                                   | 4417 | 3506 | 2703 | 1948 | 1178 |
|   |               | Pe                             | -  | -   | -   | 3,40                                      | 3,25  | 3,06 | 2,84                                   | 2,61 | 2,37 | 2,12 | 1,87 | 1,62 |
|   | 50            | Qo                             | -  | -   | -   | -   | 7301  | 5891 | 4744                                   | 3797 | 2991 | 2263 | 1553 | -    |
|   |               | Pe                             | -  | -   | -   | -   | 3,71  | 3,43 | 3,14                                   | 2,84 | 2,52 | 2,21 | 1,91 | -    |
| D3-15.1AXH                              | 30            | Qo                             | -  | -   | -   | 11667                                     | 9485  | 7681 | 6194                                   | 4966 | 3937 | 3048 | 2240 | 1453 |
|   |               | Pe                             | -  | -   | -   | 2,86                                      | 2,78  | 2,67 | 2,52                                   | 2,34 | 2,15 | 1,95 | 1,75 | 1,55 |
|   | 40            | Qo                             | -  | -   | -   | 10434                                     | 8487  | 6884 | 5567                                   | 4476 | 3552 | 2737 | 1969 | 1191 |
|   |               | Pe                             | -  | -   | -   | 3,43                                      | 3,29  | 3,10 | 2,89                                   | 2,65 | 2,40 | 2,14 | 1,89 | 1,65 |
|   | 50            | Qo                             | -  | -   | -   | 9049                                      | 7337  | 5938 | 4793                                   | 3841 | 3025 | 2284 | 1559 | -    |
|   |               | Pe                             | -  | -   | -   | 3,95                                      | 3,73  | 3,46 | 3,18                                   | 2,87 | 2,55 | 2,24 | 1,93 | -    |
| D3-16.1AXH                              | 30            | Qo                             | -  | -   | -   | 12533                                     | 10188 | 8232 | 6612                                   | 5278 | 4176 | 3256 | 2465 | 1752 |
|   |               | Pe                             | -  | -   | -   | 3,01                                      | 2,98  | 2,87 | 2,71                                   | 2,51 | 2,28 | 2,03 | 1,79 | 1,55 |
|   | 40            | Qo                             | -  | -   | -   | 11143                                     | 9079  | 7363 | 5942                                   | 4765 | 3780 | 2936 | 2180 | 1461 |
|   |               | Pe                             | -  | -   | -   | 3,68                                      | 3,52  | 3,31 | 3,05                                   | 2,77 | 2,47 | 2,17 | 1,88 | 1,63 |
|   | 50            | Qo                             | -  | -   | -   | -   | 7841  | 6350 | 5115                                   | 4081 | 3200 | 2417 | 1682 | -    |
|   |               | Pe                             | -  | -   | -   | -   | 4,02  | 3,70 | 3,35                                   | 2,99 | 2,62 | 2,28 | 1,96 | -    |
| D4-16.1AXH                              | 30            | Qo                             | -  | -   | -   | 12677                                     | 10273 | 8284 | 6651                                   | 5315 | 4216 | 3296 | 2496 | 1756 |
|   |               | Pe                             | -  | -   | -   | 2,98                                      | 2,96  | 2,86 | 2,70                                   | 2,49 | 2,26 | 2,01 | 1,77 | 1,54 |
|   | 40            | Qo                             | -  | -   | -   | 11342                                     | 9194  | 7425 | 5976                                   | 4789 | 3803 | 2961 | 2203 | 1470 |
|   |               | Pe                             | -  | -   | -   | 3,63                                      | 3,49  | 3,29 | 3,04                                   | 2,75 | 2,45 | 2,15 | 1,87 | 1,61 |
|   | 50            | Qo                             | -  | -   | -   | 9913                                      | 8004  | 6438 | 5158                                   | 4102 | 3214 | 2433 | 1701 | -    |
|   |               | Pe                             | -  | -   | -   | 4,21                                      | 3,96  | 3,66 | 3,32                                   | 2,97 | 2,61 | 2,26 | 1,94 | -    |
| D3-18.1AXH                              | 30            | Qo                             | -  | -   | -   | 14220                                     | 11551 | 9324 | 7481                                   | 5963 | 4711 | 3667 | 2773 | 1970 |
|   |               | Pe                             | -  | -   | -   | 3,46                                      | 3,41  | 3,29 | 3,11                                   | 2,88 | 2,62 | 2,33 | 2,03 | 1,73 |
|   | 40            | Qo                             | -  | -   | -   | 12633                                     | 10294 | 8348 | 6736                                   | 5400 | 4281 | 3321 | 2461 | 1642 |
|   |               | Pe                             | -  | -   | -   | 4,23                                      | 4,04  | 3,79 | 3,50                                   | 3,18 | 2,84 | 2,49 | 2,15 | 1,82 |
|   | 50            | Qo                             | -  | -   | -   | -   | 8872  | 7192 | 5797                                   | 4628 | 3627 | 2735 | 1894 | -    |
|   |               | Pe                             | -  | -   | -   | -   | 4,62  | 4,25 | 3,85                                   | 3,43 | 3,02 | 2,61 | 2,23 | -    |
| D4-18.1AXH                              | 30            | Qo                             | -  | -   | -   | 14330                                     | 11670 | 9434 | 7570                                   | 6024 | 4745 | 3680 | 2776 | 1982 |
|   |               | Pe                             | -  | -   | -   | 3,39                                      | 3,36  | 3,25 | 3,06                                   | 2,83 | 2,56 | 2,27 | 1,98 | 1,71 |
|   | 40            | Qo                             | -  | -   | -   | 12656                                     | 10356 | 8424 | 6809                                   | 5459 | 4319 | 3339 | 2466 | 1647 |
|   |               | Pe                             | -  | -   | -   | 4,09                                      | 3,96  | 3,74 | 3,47                                   | 3,15 | 2,80 | 2,45 | 2,10 | 1,78 |
|   | 50            | Qo                             | -  | -   | -   | 10820                                     | 8864  | 7223 | 5843                                   | 4673 | 3659 | 2749 | 1891 | -    |
|   |               | Pe                             | -  | -   | -   | 4,66                                      | 4,43  | 4,13 | 3,78                                   | 3,39 | 2,98 | 2,57 | 2,17 | -    |

⑨ ⑩ ⑪ Vedi note a pagina 25  
..... See notes on page 25

⑨ ⑩ ⑪ See notes on page 25  
..... See notes on page 25

⑨ ⑩ ⑪ Siehe notes auf Seite 25  
..... Siehe notes auf Seite 25

**Prestazioni**  
**Performance**  
**Leistungswerte**

- ⑨ Dati riferiti ad una temperatura del gas aspirato di 20°C senza sottoraffreddamento del liquido
- ⑩ Data referred to 20 °C suction gas temperature, without liquid subcooling
- ⑪ Bezogen auf Sauggasttemperatur 20°C, ohne Flüssigkeits-Unterkühlung

**R1270**

| Compressore<br>Compressor<br>Verdichter | Conden. Temp. | Qo [Watt]<br>Pe [kW]<br>⑪ 50Hz | ⑩ Potenza frigorifera    |   |    | ⑩ Cooling capacity      |       |       | ⑩ Kältelistung         |      |      |      |      |      |
|---|---------------|--------------------------------|--------------------------|---|----|-------------------------|-------|-------|------------------------|------|------|------|------|------|
|   |               |                                | ⑩ Potenza assorbita      |   |    | ⑩ Power consumption     |       |       | ⑩ Leistungsaufnahme    |      |      |      |      |      |
|   |               |                                | Temperatura Evaporazione |   |    | Evaporation Temperature |       |       | Verdampfungstemperatur |      |      |      |      |      |
|   |               |                                |                          |   | -5 | -10                     | -15   | -20   | -25                    | -30  | -35  | -40  | -45  |      |
| D3-19.1AXH                              | 30            | Qo                             | -                        | - | -  | 15022                   | 12192 | 9825  | 7861                   | 6240 | 4901 | 3784 | 2828 | 1974 |
|   |               | Pe                             | -                        | - | -  | 3,62                    | 3,64  | 3,56  | 3,40                   | 3,18 | 2,90 | 2,59 | 2,26 | 1,93 |
|   | 40            | Qo                             | -                        | - | -  | 13319                   | 10840 | 8772  | 7056                   | 5631 | 4438 | 3415 | 2502 | 1640 |
|   |               | Pe                             | -                        | - | -  | 4,43                    | 4,31  | 4,10  | 3,83                   | 3,50 | 3,14 | 2,77 | 2,39 | 2,03 |
|   | 50            | Qo                             | -                        | - | -  | -                       | 9330  | 7540  | 6051                   | 4802 | 3732 | 2782 | 1892 | -    |
|   |               | Pe                             | -                        | - | -  | -                       | 4,91  | 4,58  | 4,19                   | 3,77 | 3,34 | 2,90 | 2,48 | -    |
| D4-19.1AXH                              | 30            | Qo                             | -                        | - | -  | 15168                   | 12316 | 9928  | 7943                   | 6302 | 4945 | 3814 | 2849 | 1991 |
|   |               | Pe                             | -                        | - | -  | 3,69                    | 3,71  | 3,61  | 3,42                   | 3,16 | 2,85 | 2,53 | 2,20 | 1,90 |
|   | 40            | Qo                             | -                        | - | -  | 13431                   | 10940 | 8859  | 7128                   | 5689 | 4481 | 3445 | 2522 | 1653 |
|   |               | Pe                             | -                        | - | -  | 4,50                    | 4,38  | 4,15  | 3,85                   | 3,50 | 3,11 | 2,72 | 2,34 | 1,99 |
|   | 50            | Qo                             | -                        | - | -  | 11550                   | 9399  | 7605  | 6108                   | 4850 | 3769 | 2808 | 1907 | -    |
|   |               | Pe                             | -                        | - | -  | 5,20                    | 4,96  | 4,62  | 4,22                   | 3,78 | 3,33 | 2,87 | 2,45 | -    |
| Q4-20.1AXH                              | 30            | Qo                             | -                        | - | -  | 15346                   | 12289 | 9753  | 7670                   | 5973 | 4596 | 3471 | 2532 | 1712 |
|   |               | Pe                             | -                        | - | -  | 3,28                    | 3,20  | 3,05  | 2,85                   | 2,62 | 2,35 | 2,07 | 1,78 | 1,50 |
|   | 40            | Qo                             | -                        | - | -  | 13540                   | 10872 | 8666  | 6855                   | 5372 | 4152 | 3125 | 2227 | 1390 |
|   |               | Pe                             | -                        | - | -  | 4,03                    | 3,81  | 3,54  | 3,24                   | 2,91 | 2,56 | 2,22 | 1,89 | 1,58 |
|   | 50            | Qo                             | -                        | - | -  | -                       | 9316  | 7420  | 5861                   | 4573 | 3488 | 2540 | 1662 | -    |
|   |               | Pe                             | -                        | - | -  | -                       | 4,37  | 3,98  | 3,57                   | 3,15 | 2,73 | 2,33 | 1,96 | -    |
| Q4-21.1AXH                              | 30            | Qo                             | -                        | - | -  | 16174                   | 12957 | 10287 | 8094                   | 6308 | 4858 | 3674 | 2685 | 1822 |
|   |               | Pe                             | -                        | - | -  | 3,48                    | 3,38  | 3,21  | 3,00                   | 2,74 | 2,45 | 2,15 | 1,85 | 1,56 |
|   | 40            | Qo                             | -                        | - | -  | 14273                   | 11464 | 9142  | 7235                   | 5675 | 4390 | 3310 | 2364 | 1482 |
|   |               | Pe                             | -                        | - | -  | 4,27                    | 4,02  | 3,73  | 3,39                   | 3,04 | 2,67 | 2,31 | 1,96 | 1,64 |
|   | 50            | Qo                             | -                        | - | -  | -                       | 9827  | 7831  | 6190                   | 4834 | 3692 | 2694 | 1770 | -    |
|   |               | Pe                             | -                        | - | -  | -                       | 4,60  | 4,18  | 3,74                   | 3,29 | 2,85 | 2,43 | 2,03 | -    |
| Q5-21.1AXH                              | 30            | Qo                             | -                        | - | -  | 16537                   | 13202 | 10428 | 8147                   | 6293 | 4798 | 3596 | 2619 | 1802 |
|   |               | Pe                             | -                        | - | -  | 3,69                    | 3,55  | 3,37  | 3,15                   | 2,89 | 2,59 | 2,27 | 1,91 | 1,54 |
|   | 40            | Qo                             | -                        | - | -  | 14578                   | 11675 | 9266  | 7286                   | 5666 | 4341 | 3244 | 2307 | 1465 |
|   |               | Pe                             | -                        | - | -  | 4,52                    | 4,30  | 4,03  | 3,71                   | 3,35 | 2,95 | 2,52 | 2,05 | 1,56 |
|   | 50            | Qo                             | -                        | - | -  | -                       | 10004 | 7935  | 6230                   | 4821 | 3640 | 2623 | 1700 | -    |
|   |               | Pe                             | -                        | - | -  | -                       | 4,83  | 4,47  | 4,05                   | 3,59 | 3,08 | 2,53 | 1,95 | -    |

**Prestazioni**  
**Performance**  
**Leistungswerte**

- ⊙ Dati riferiti ad una temperatura del gas aspirato di 20°C senza sottoraffreddamento del liquido
- ⊙ Data referred to 20 °C suction gas temperature, without liquid subcooling
- ⊙ Bezogen auf Sauggastemperatur 20°C, ohne Flüssigkeits-Unterkühlung

**R1270**

| Compressore<br>Compressor<br>Verdichter | Conden. Temp. | Qo [Watt]<br>Pe [kW]<br>Ⓜ 50Hz | Ⓜ Potenza frigorifera<br>Ⓜ Potenza assorbita |   |   | Ⓜ Cooling capacity<br>Ⓜ Power consumption |       |       | Ⓜ Kälteleistung<br>Ⓜ Leistungsaufnahme |       |      |      |      |      |
|---|---------------|--------------------------------|--|---|---|---|-------|-------|--|-------|------|------|------|------|
|   |               |                                | Temperatura Evaporazione                     |   |   | Evaporation Temperature                   |       |       | Verdampfungstemperatur                 |       |      |      |      |      |
|   |               |                                |  |   |   | -5  | -10   | -15   | -20                                    | -25   | -30  | -35  | -40  | -45  |
| Q4-24.1AXH                              | 30            | Qo                             | -  | - | - | 17654                                     | 14227 | 11372 | 9014                                   | 7079  | 5494 | 4185 | 3077 | 2097 |
|   |               | Pe                             | -  | - | - | 3,96                                      | 3,85  | 3,67  | 3,42                                   | 3,14  | 2,82 | 2,49 | 2,16 | 1,84 |
|   | 40            | Qo                             | -  | - | - | 15621                                     | 12617 | 10122 | 8062                                   | 6363  | 4952 | 3754 | 2696 | 1703 |
|   |               | Pe                             | -  | - | - | 4,87                                      | 4,59  | 4,26  | 3,88                                   | 3,49  | 3,08 | 2,67 | 2,29 | 1,94 |
|   | 50            | Qo                             | -  | - | - | -   | 10841 | 8683  | 6899                                   | 5415  | 4155 | 3047 | 2016 | -    |
|   |               | Pe                             | -  | - | - | -   | 5,25  | 4,78  | 4,28                                   | 3,78  | 3,28 | 2,81 | 2,37 | -    |
| Q5-24.1AXH                              | 30            | Qo                             | -  | - | - | 18038                                     | 14503 | 11540 | 9084                                   | 7068  | 5425 | 4090 | 2996 | 2077 |
|   |               | Pe                             | -  | - | - | 4,20                                      | 4,05  | 3,85  | 3,60                                   | 3,31  | 2,98 | 2,62 | 2,23 | 1,81 |
|   | 40            | Qo                             | -  | - | - | 15906                                     | 12831 | 10259 | 8124                                   | 6359  | 4900 | 3678 | 2628 | 1684 |
|   |               | Pe                             | -  | - | - | 5,15                                      | 4,90  | 4,60  | 4,25                                   | 3,85  | 3,40 | 2,92 | 2,39 | 1,84 |
|   | 50            | Qo                             | -  | - | - | 13635                                     | 10993 | 8785  | 6944                                   | 5405  | 4101 | 2966 | 1933 | -    |
|   |               | Pe                             | -  | - | - | 5,86                                      | 5,52  | 5,11  | 4,64                                   | 4,12  | 3,55 | 2,94 | 2,28 | -    |
| Q4-25.1AXH                              | 30            | Qo                             | -  | - | - | 18377                                     | 14778 | 11782 | 9313                                   | 7292  | 5641 | 4283 | 3139 | 2132 |
|   |               | Pe                             | -  | - | - | 4,09                                      | 3,98  | 3,79  | 3,54                                   | 3,24  | 2,91 | 2,57 | 2,23 | 1,91 |
|   | 40            | Qo                             | -  | - | - | 16262                                     | 13105 | 10486 | 8328                                   | 6554  | 5086 | 3845 | 2754 | 1735 |
|   |               | Pe                             | -  | - | - | 5,02                                      | 4,74  | 4,39  | 4,01                                   | 3,60  | 3,18 | 2,76 | 2,37 | 2,00 |
|   | 50            | Qo                             | -  | - | - | -   | 11265 | 8999  | 7130                                   | 5580  | 4270 | 3124 | 2062 | -    |
|   |               | Pe                             | -  | - | - | -   | 5,42  | 4,93  | 4,42                                   | 3,90  | 3,39 | 2,90 | 2,46 | -    |
| Q5-25.1AXH                              | 30            | Qo                             | -  | - | - | 18785                                     | 15074 | 11967 | 9396                                   | 7291  | 5581 | 4196 | 3067 | 2123 |
|   |               | Pe                             | -  | - | - | 4,32                                      | 4,16  | 3,96  | 3,70                                   | 3,41  | 3,07 | 2,70 | 2,29 | 1,86 |
|   | 40            | Qo                             | -  | - | - | 16567                                     | 13336 | 10638 | 8403                                   | 6561  | 5042 | 3777 | 2695 | 1726 |
|   |               | Pe                             | -  | - | - | 5,30                                      | 5,05  | 4,74  | 4,37                                   | 3,96  | 3,50 | 3,00 | 2,46 | 1,89 |
|   | 50            | Qo                             | -  | - | - | -   | 11430 | 9113  | 7186                                   | 5580  | 4225 | 3051 | 1987 | -    |
|   |               | Pe                             | -  | - | - | -   | 5,68  | 5,26  | 4,78                                   | 4,24  | 3,65 | 3,02 | 2,34 | -    |
| Q7-25.1AXH                              | 30            | Qo                             | -  | - | - | 19253                                     | 15431 | 12232 | 9585                                   | 7417  | 5657 | 4232 | 3072 | 2104 |
|   |               | Pe                             | -  | - | - | 4,36                                      | 4,20  | 4,00  | 3,74                                   | 3,44  | 3,10 | 2,71 | 2,29 | 1,84 |
|   | 40            | Qo                             | -  | - | - | 17173                                     | 13816 | 11012 | 8688                                   | 6773  | 5196 | 3883 | 2764 | 1766 |
|   |               | Pe                             | -  | - | - | 5,36                                      | 5,10  | 4,78  | 4,41                                   | 4,00  | 3,53 | 3,02 | 2,47 | 1,87 |
|   | 50            | Qo                             | -  | - | - | 14803                                     | 11894 | 9466  | 7448                                   | 5768  | 4355 | 3136 | 2040 | -    |
|   |               | Pe                             | -  | - | - | 6,10                                      | 5,74  | 5,31  | 4,82                                   | 4,28  | 3,69 | 3,04 | 2,35 | -    |
| Q5-28.1AXH                              | 30            | Qo                             | -  | - | - | 20733                                     | 16701 | 13345 | 10579                                  | 8316  | 6468 | 4947 | 3667 | 2539 |
|   |               | Pe                             | -  | - | - | 4,65                                      | 4,52  | 4,31  | 4,03                                   | 3,70  | 3,33 | 2,95 | 2,57 | 2,20 |
|   | 40            | Qo                             | -  | - | - | 18366                                     | 14828 | 11894 | 9477                                   | 7491  | 5846 | 4457 | 3235 | 2093 |
|   |               | Pe                             | -  | - | - | 5,70                                      | 5,37  | 4,99  | 4,56                                   | 4,10  | 3,63 | 3,17 | 2,72 | 2,31 |
|   | 50            | Qo                             | -  | - | - | -   | 12767 | 10229 | 8136                                   | 6399  | 4933 | 3649 | 2459 | -    |
|   |               | Pe                             | -  | - | - | -   | 6,14  | 5,59  | 5,02                                   | 4,44  | 3,87 | 3,32 | 2,82 | -    |
| Q7-28.1AXH                              | 30            | Qo                             | -  | - | - | 21192                                     | 17032 | 13552 | 10672                                  | 8315  | 6400 | 4850 | 3585 | 2528 |
|   |               | Pe                             | -  | - | - | 4,91                                      | 4,73  | 4,50  | 4,22                                   | 3,89  | 3,51 | 3,09 | 2,64 | 2,16 |
|   | 40            | Qo                             | -  | - | - | 18708                                     | 15087 | 12064 | 9561                                   | 7498  | 5798 | 4380 | 3168 | 2082 |
|   |               | Pe                             | -  | - | - | 6,00                                      | 5,72  | 5,38  | 4,97                                   | 4,50  | 3,99 | 3,43 | 2,83 | 2,19 |
|   | 50            | Qo                             | -  | - | - | 16066                                     | 12953 | 10357 | 8199                                   | 6400  | 4883 | 3568 | 2376 | -    |
|   |               | Pe                             | -  | - | - | 6,83                                      | 6,43  | 5,96  | 5,42                                   | 4,82  | 4,16 | 3,45 | 2,69 | -    |
| Q5-33.1AXH                              | 30            | Qo                             | -  | - | - | 24411                                     | 19691 | 15764 | 12527                                  | 9880  | 7718 | 5939 | 4441 | 3121 |
|   |               | Pe                             | -  | - | - | 5,62                                      | 5,47  | 5,20  | 4,85                                   | 4,44  | 3,99 | 3,52 | 3,07 | 2,65 |
|   | 40            | Qo                             | -  | - | - | 21641                                     | 17499 | 14065 | 11238                                  | 8914  | 6990 | 5364 | 3934 | 2597 |
|   |               | Pe                             | -  | - | - | 6,83                                      | 6,46  | 6,00  | 5,48                                   | 4,92  | 4,35 | 3,79 | 3,26 | 2,78 |
|   | 50            | Qo                             | -  | - | - | -   | 15087 | 12118 | 9668                                   | 7637  | 5922 | 4420 | 3028 | -    |
|   |               | Pe                             | -  | - | - | -   | 7,26  | 6,63  | 5,96                                   | 5,27  | 4,60 | 3,95 | 3,36 | -    |
| Q7-33.1AXH                              | 30            | Qo                             | -  | - | - | 24946                                     | 20078 | 16006 | 12636                                  | 9877  | 7638 | 5824 | 4345 | 3108 |
|   |               | Pe                             | -  | - | - | 5,92                                      | 5,71  | 5,43  | 5,07                                   | 4,66  | 4,20 | 3,69 | 3,15 | 2,59 |
|   | 40            | Qo                             | -  | - | - | 22040                                     | 17803 | 14265 | 11336                                  | 8923  | 6933 | 5275 | 3857 | 2585 |
|   |               | Pe                             | -  | - | - | 7,19                                      | 6,86  | 6,45  | 5,95                                   | 5,39  | 4,77 | 4,10 | 3,38 | 2,64 |
|   | 50            | Qo                             | -  | - | - | 18948                                     | 15305 | 12267 | 9742                                   | 7639  | 5863 | 4325 | 2930 | -    |
|   |               | Pe                             | -  | - | - | 8,06                                      | 7,61  | 7,06  | 6,43                                   | 5,72  | 4,94 | 4,10 | 3,21 | -    |
| Q5-36.1AXH                              | 30            | Qo                             | -  | - | - | 26811                                     | 21663 | 17381 | 13853                                  | 10968 | 8612 | 6673 | 5041 | 3602 |
|   |               | Pe                             | -  | - | - | 6,31                                      | 6,14  | 5,83  | 5,43                                   | 4,95  | 4,44 | 3,91 | 3,41 | 2,96 |
|   | 40            | Qo                             | -  | - | - | 23792                                     | 19275 | 15532 | 12449                                  | 9916  | 7819 | 6048 | 4489 | 3030 |
|   |               | Pe                             | -  | - | - | 7,60                                      | 7,21  | 6,70  | 6,12                                   | 5,49  | 4,85 | 4,21 | 3,62 | 3,11 |
|   | 50            | Qo                             | -  | - | - | -   | 16646 | 13409 | 10739                                  | 8526  | 6656 | 5019 | 3501 | -    |
|   |               | Pe                             | -  | - | - | -   | 7,99  | 7,32  | 6,58                                   | 5,83  | 5,08 | 4,37 | 3,72 | -    |

Ⓜ Ⓜ Ⓜ Vedi nota a pagina 25  
Ⓜ Ⓜ Ⓜ Vedi nota a pagina 25

Ⓜ Ⓜ Ⓜ See notes on page 25  
Ⓜ Ⓜ Ⓜ See notes on page 25

Ⓜ Ⓜ Ⓜ Siehe notes auf seite 25  
Ⓜ Ⓜ Ⓜ Siehe notes auf seite 25









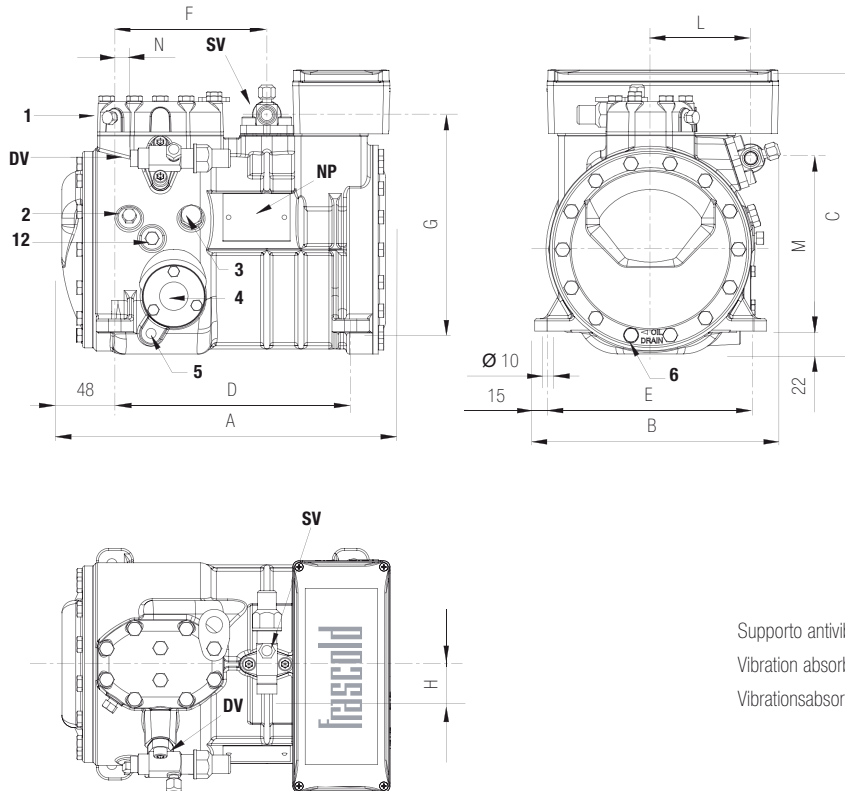
**Prestazioni**  
**Performance**  
**Leistungswerte**

- ⊕ Dati riferiti ad una temperatura del gas aspirato di 20°C senza sottoraffreddamento del liquido
- ⊕ Data referred to 20 °C suction gas temperature, without liquid subcooling
- ⊕ Bezogen auf Sauggastemperatur 20°C, ohne Flüssigkeits-Unterkühlung

**R1270**

| Compressore<br>Compressor<br>Verdichter | Conden. Temp. | Qo [Watt]<br>Pe [kW]<br>Ⓜ 50Hz | Ⓜ Potenza frigorifera    |   |    | Ⓜ Cooling capacity      |        |        | Ⓜ Kältelistung         |       |       |       |       |       |
|---|---------------|--------------------------------|--------------------------|---|----|-------------------------|--------|--------|------------------------|-------|-------|-------|-------|-------|
|   |               |                                | Ⓜ Potenza assorbita      |   |    | Ⓜ Power consumption     |        |        | Ⓜ Leistungsaufnahme    |       |       |       |       |       |
|   |               |                                | Temperatura Evaporazione |   |    | Evaporation Temperature |        |        | Verdampfungstemperatur |       |       |       |       |       |
|   |               |                                |                          |   | -5 | -10                     | -15    | -20    | -25                    | -30   | -35   | -40   | -45   |       |
| W60-206AXH                              | 30            | Qo                             | -                        | - | -  | 158945                  | 131201 | 107708 | 87905                  | 71229 | 57119 | 45014 | 34352 | 24572 |
|   |               | Pe                             | -                        | - | -  | 38,59                   | 37,99  | 36,52  | 34,39                  | 31,83 | 29,05 | 26,25 | 23,64 | 21,45 |
|   | 40            | Qo                             | -                        | - | -  | 140581                  | 116145 | 95469  | 77992                  | 63151 | 50386 | 39135 | 28836 | 18928 |
|   |               | Pe                             | -                        | - | -  | 43,91                   | 42,99  | 41,14  | 38,57                  | 35,49 | 32,11 | 28,64 | 25,31 | 22,31 |
|   | 50            | Qo                             | -                        | - | -  | -                       | 100648 | 82645  | 67351                  | 54202 | 42639 | 32098 | 22019 | -     |
|   |               | Pe                             | -                        | - | -  | -                       | 46,44  | 44,32  | 41,41                  | 37,92 | 34,06 | 30,04 | 26,08 | -     |
| W70-206AXH                              | 30            | Qo                             | -                        | - | -  | 160977                  | 132756 | 108299 | 87306                  | 69476 | 54508 | 42102 | 31957 | 23773 |
|   |               | Pe                             | -                        | - | -  | 39,56                   | 38,02  | 35,83  | 33,17                  | 30,24 | 27,22 | 24,30 | 21,67 | 19,50 |
|   | 40            | Qo                             | -                        | - | -  | 142165                  | 116824 | 94940  | 76211                  | 60338 | 47019 | 35954 | 26843 | 19384 |
|   |               | Pe                             | -                        | - | -  | 44,61                   | 42,16  | 39,15  | 35,76                  | 32,17 | 28,59 | 25,18 | 22,15 | 19,67 |
|   | 50            | Qo                             | -                        | - | -  | 121411                  | 99207  | 80152  | 63945                  | 50286 | 38873 | 29406 | 21585 | -     |
|   |               | Pe                             | -                        | - | -  | 49,90                   | 46,48  | 42,58  | 38,39                  | 34,09 | 29,87 | 25,92 | 22,42 | -     |
| W70-228AXH                              | 30            | Qo                             | -                        | - | -  | 175574                  | 144889 | 118906 | 97004                  | 78560 | 62955 | 49567 | 37775 | 26957 |
|   |               | Pe                             | -                        | - | -  | 44,87                   | 43,48  | 40,99  | 37,75                  | 34,12 | 30,45 | 27,08 | 24,39 | 22,71 |
|   | 40            | Qo                             | -                        | - | -  | 155264                  | 128238 | 105370 | 86040                  | 69627 | 55509 | 43065 | 31674 | 20715 |
|   |               | Pe                             | -                        | - | -  | 48,24                   | 47,03  | 44,53  | 41,09                  | 37,08 | 32,83 | 28,71 | 25,07 | 22,26 |
|   | 50            | Qo                             | -                        | - | -  | -                       | 111097 | 91187  | 74271                  | 59729 | 46939 | 35281 | 24133 | -     |
|   |               | Pe                             | -                        | - | -  | -                       | 49,05  | 46,68  | 43,18                  | 38,91 | 34,23 | 29,49 | 25,03 | -     |
| W75-228AXH                              | 30            | Qo                             | -                        | - | -  | 177013                  | 145948 | 119023 | 95910                  | 76277 | 59795 | 46134 | 34964 | 25955 |
|   |               | Pe                             | -                        | - | -  | 43,91                   | 42,20  | 39,73  | 36,72                  | 33,41 | 30,02 | 26,79 | 23,94 | 21,71 |
|   | 40            | Qo                             | -                        | - | -  | 156296                  | 128401 | 104309 | 83689                  | 66211 | 51546 | 39363 | 29333 | 21124 |
|   |               | Pe                             | -                        | - | -  | 48,47                   | 46,16  | 43,11  | 39,53                  | 35,66 | 31,74 | 27,98 | 24,62 | 21,89 |
|   | 50            | Qo                             | -                        | - | -  | 133450                  | 109008 | 88030  | 70186                  | 55146 | 42580 | 32157 | 23548 | -     |
|   |               | Pe                             | -                        | - | -  | 53,61                   | 50,50  | 46,66  | 42,32                  | 37,70 | 33,03 | 28,55 | 24,49 | -     |
| W75-240AXH                              | 30            | Qo                             | -                        | - | -  | 184133                  | 151914 | 124632 | 101635                 | 82269 | 65884 | 51826 | 39444 | 28086 |
|   |               | Pe                             | -                        | - | -  | 46,32                   | 45,45  | 43,25  | 40,11                  | 36,41 | 32,53 | 28,85 | 25,77 | 23,65 |
|   | 40            | Qo                             | -                        | - | -  | 162808                  | 134431 | 110420 | 90124                  | 72890 | 58066 | 45000 | 33039 | 21532 |
|   |               | Pe                             | -                        | - | -  | 50,25                   | 48,94  | 46,31  | 42,72                  | 38,56 | 34,22 | 30,08 | 26,52 | 23,92 |
|   | 50            | Qo                             | -                        | - | -  | -                       | 116433 | 95527  | 77765                  | 62496 | 49067 | 36826 | 25120 | -     |
|   |               | Pe                             | -                        | - | -  | -                       | 52,63  | 49,45  | 45,31                  | 40,59 | 35,69 | 30,97 | 26,83 | -     |
| W80-240AXH                              | 30            | Qo                             | -                        | - | -  | 185641                  | 153028 | 124760 | 100491                 | 79875 | 62567 | 48221 | 36492 | 27034 |
|   |               | Pe                             | -                        | - | -  | 45,31                   | 44,21  | 42,03  | 39,05                  | 35,58 | 31,92 | 28,38 | 25,24 | 22,82 |
|   | 40            | Qo                             | -                        | - | -  | 163883                  | 134599 | 109304 | 87654                  | 69301 | 53901 | 41109 | 30578 | 21962 |
|   |               | Pe                             | -                        | - | -  | 49,96                   | 48,01  | 45,06  | 41,42                  | 37,39 | 33,27 | 29,35 | 25,94 | 23,33 |
|   | 50            | Qo                             | -                        | - | -  | 139900                  | 114240 | 92215  | 73478                  | 57685 | 44489 | 33545 | 24508 | -     |
|   |               | Pe                             | -                        | - | -  | 55,52                   | 52,54  | 48,66  | 44,19                  | 39,42 | 34,65 | 30,18 | 26,32 | -     |

- ⊕ I dati di prestazioni sono indicati in linea con la norma Europea EN12900 e con funzionamento a 50Hz. Per dati di prestazione in punti operativi diversi vedi Software Frascold
- ⊕ Performance data are based on the European Standard EN12900 and 50Hz operation. Performance data for individual conditions see Frascold Software
- ⊕ Alle Leistungswerte basieren auf der europäischen Norm EN12900 und 50Hz Betrieb. Leistungsdaten für individuelle Betriebsbedingungen siehe Frascold Software
- Ⓜ Dati provvisori suscettibili di variazioni
- Ⓜ Provisional data. Possible variations
- Ⓜ Vorläufige Daten, möglich Variationen
- Ⓜ Fattore di conversione per 60Hz = 1,2
- Ⓜ Conversion factor for 60Hz = 1,2
- Ⓜ Umwandlungsfaktor für 60 Hz = 1,2
- ⋯ Raffreddamento supplementare o limitata temperatura aspirazione
- ⋯ Envelope zone with additional cooling required or limited suction temperature
- ⋯ Zusätzliche Kühlung oder limited Saugtemperatur

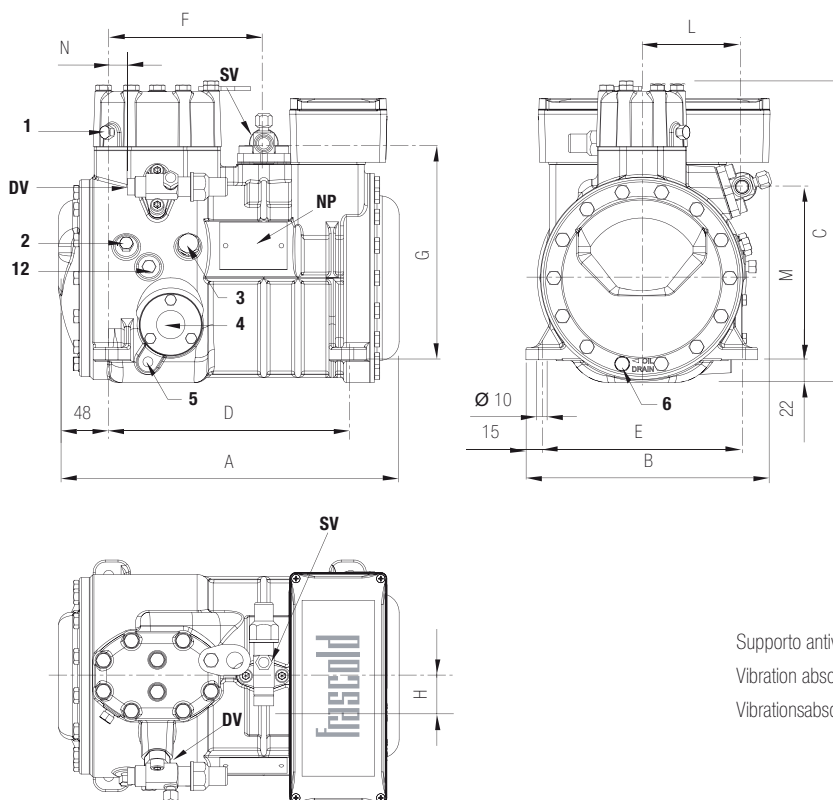


Supporto antivibrante  
Vibration absorber  
Vibrationsabsorber

| Compressore<br>Compressor<br>Verdichter | Rubinetto aspirazione<br>Suction valve<br>Saugventil |         | Rubinetto compressione<br>Discharge valve<br>Druckventil |         | Lunghezza<br>Length<br>Länge |         |         | Larghezza<br>Width<br>Breite |         | Altezza<br>Height<br>Höhe             | Interassi di fissaggio<br>Base mounting<br>Befestigungslöcher |         | Rubinetto aspirazione<br>Suction valve<br>Saugventil |         |         | Rubinetto compressione<br>Discharge valve<br>Druckventil |  |  |
|---|--|---------|--|---------|------------------------------|---------|---------|------------------------------|---------|---------------------------------------|---|---------|--|---------|---------|--|--|--|
|   | ∅<br>"   | ∅<br>mm | ∅<br>"   | ∅<br>mm | A<br>mm                      | B<br>mm | C<br>mm | D<br>mm                      | E<br>mm | F<br>mm                               | G<br>mm   | H<br>mm | L<br>mm  | M<br>mm | N<br>mm |  |  |  |
| A0.5-4AXH                               | 5/8  | 15.8    | 1/2  | 12.7    | 317                          | 237     | 275     | 234                          | 194     | 150                                   | 209   | 29      | 97   | 167     | 18      |  |  |  |
| A0.5-5AXH                               | 5/8  | 15.8    | 1/2  | 12.7    | 317                          | 237     | 275     | 234                          | 194     | 150                                   | 209   | 29      | 97   | 167     | 18      |  |  |  |
| A0.7-5AXH                               | 5/8  | 15.8    | 1/2  | 12.7    | 317                          | 237     | 275     | 234                          | 194     | 150                                   | 209   | 29      | 97   | 167     | 18      |  |  |  |
| A0.7-6AXH                               | 5/8  | 15.8    | 1/2  | 12.7    | 317                          | 237     | 275     | 234                          | 194     | 150                                   | 209   | 29      | 97   | 167     | 18      |  |  |  |
| A1-6AXH                                 | 5/8  | 15.8    | 1/2  | 12.7    | 317                          | 237     | 275     | 234                          | 194     | 150                                   | 209   | 29      | 97   | 167     | 18      |  |  |  |
| A1-7AXH                                 | 5/8  | 15.8    | 1/2  | 12.7    | 317                          | 237     | 275     | 234                          | 194     | 150                                   | 209   | 29      | 97   | 167     | 18      |  |  |  |
| A1.5-7AXH                               | 5/8  | 15.8    | 1/2  | 12.7    | 317                          | 237     | 275     | 234                          | 194     | 150                                   | 209   | 29      | 97   | 167     | 18      |  |  |  |
| A1.5-8AXH                               | 5/8  | 15.8    | 1/2  | 12.7    | 317                          | 237     | 275     | 234                          | 194     | 150                                   | 209   | 29      | 97   | 167     | 18      |  |  |  |
| 1                                       | tappo di alta pressione                              |         | high pressure plug                                       |         |                              |         |         |                              |         | Stopfen Druckseite                    |   |         | 1/8" NPT   |         |         |  |  |  |
| 2                                       | tappo di bassa pressione                             |         | low pressure plug  |         |                              |         |         |                              |         | Stopfen Saugseite                     |   |         | 1/8" NPT   |         |         |  |  |  |
| 3                                       | tappo di carico olio                                 |         | oil charge plug  |         |                              |         |         |                              |         | Stopfen Ölfüllung                     |   |         | 1/4" GAS   |         |         |  |  |  |
| 4                                       | spia livello olio                                    |         | oil level sight glass                                    |         |                              |         |         |                              |         | Ölschauglas                           |   |         |  |         |         |  |  |  |
| 5                                       | sede resistenza standard (non ATEX)                  |         | crankcase standard heater (not ATEX) seat                |         |                              |         |         |                              |         | Pos. für Ölsumpfeheizung (nicht ATEX) |   |         |  |         |         |  |  |  |
| 6                                       | tappo scarico olio                                   |         | oil drain plug   |         |                              |         |         |                              |         | Stopfen Ölablass                      |   |         | M8 x 18  |         |         |  |  |  |
| 12                                      | tappo ritorno olio                                   |         | oil return plug  |         |                              |         |         |                              |         | Stopfen Ölrückführung                 |   |         | 1/8" NPT   |         |         |  |  |  |
| DV                                      | rubinetto di compressione                            |         | discharge valve  |         |                              |         |         |                              |         | Druckventil                           |   |         |  |         |         |  |  |  |
| NP                                      | targhetta  |         | name plate   |         |                              |         |         |                              |         | Verdichtertypschild                   |   |         |  |         |         |  |  |  |
| SV                                      | rubinetto di aspirazione                             |         | suction valve  |         |                              |         |         |                              |         | Saugventil                            |   |         |  |         |         |  |  |  |

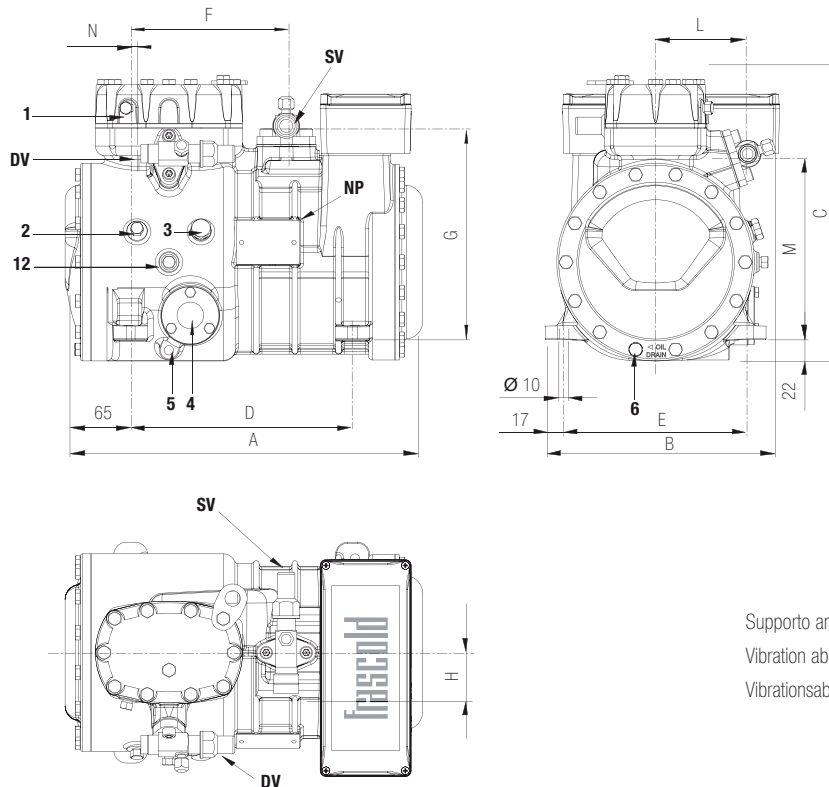
Dimensioni di ingombro  
Dimensional drawing  
Mass Zeichnungen

Serie  
Series  
Typ **B**

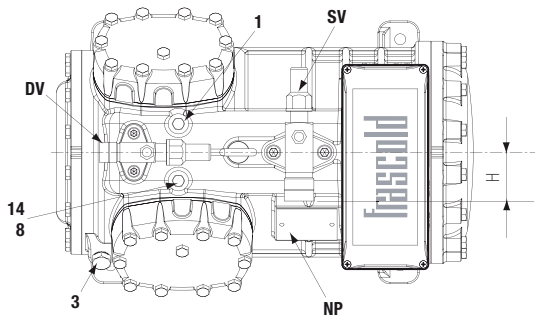
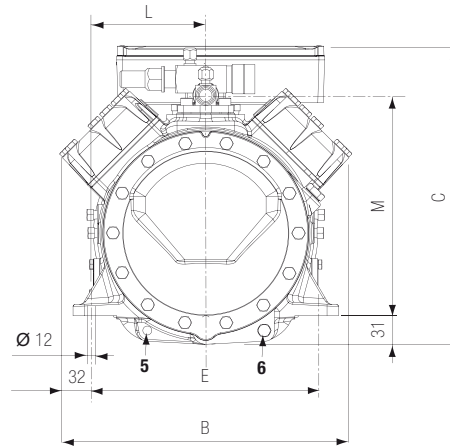
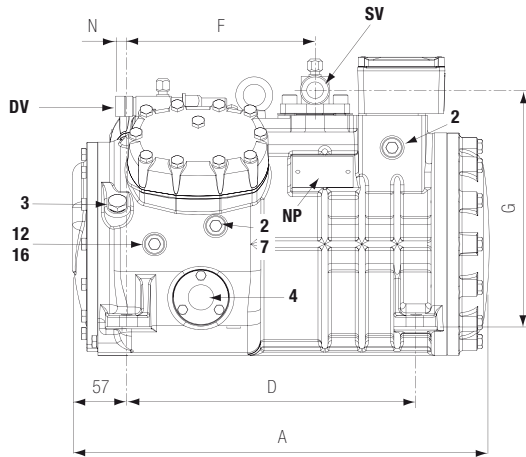


Supporto antivibrante  
Vibration absorber  
Vibrationsabsorber

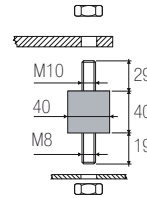
| Compressore<br>Compressor<br>Verdichter | Rubinetto aspirazione<br>Suction valve<br>Saugventil |      | Rubinetto compressione<br>Discharge valve<br>Druckventil |      | Lunghezza<br>Length<br>Länge |     |     | Larghezza<br>Width<br>Breite |                                     | Altezza<br>Height<br>Höhe | Interassi di fissaggio<br>Base mounting<br>Befestigungslöcher |    | Rubinetto aspirazione<br>Suction valve<br>Saugventil |     |          | Rubinetto compressione<br>Discharge valve<br>Druckventil |  |  |
|---|--|------|--|------|------------------------------|-----|-----|------------------------------|-------------------------------------|---------------------------|---|----|--|-----|----------|--|--|--|
|   | Ø"   |      | Ø mm   |      | A mm                         |     |     | B mm                         |                                     | C mm                      | D mm E mm   |    | F mm G mm H mm                                       |     |          | L mm M mm N mm   |  |  |
|   | Ø"   | Ø mm | Ø"   | Ø mm | A                            | B   | C   | D                            | E                                   | F                         | G   | H  | L  | M   | N        |  |  |  |
| <b>B1.5-9.1AXH</b>                      | 5/8  | 15.8 | 1/2  | 12.7 | 329                          | 237 | 292 | 234                          | 194                                 | 150                       | 209   | 29 | 97   | 167 | 18       |  |  |  |
| <b>B1.5-10.1AXH</b>                     | 5/8  | 15.8 | 1/2  | 12.7 | 329                          | 237 | 292 | 234                          | 194                                 | 150                       | 209   | 29 | 97   | 167 | 18       |  |  |  |
| <b>B2-10.1AXH</b>                       | 3/4  | 19.0 | 5/8  | 15.8 | 334                          | 237 | 292 | 234                          | 194                                 | 150                       | 209   | 31 | 97   | 167 | 18       |  |  |  |
| <b>1</b>                                | tappo di alta pressione                              |      | high pressure plug                                       |      |                              |     |     |                              | Stopfen Druckseite                  |                           |   |    |  |     | 1/8" NPT |  |  |  |
| <b>2</b>                                | tappo di bassa pressione                             |      | low pressure plug  |      |                              |     |     |                              | Stopfen Saugseite                   |                           |   |    |  |     | 1/8" NPT |  |  |  |
| <b>3</b>                                | tappo di carico olio                                 |      | oil charge plug  |      |                              |     |     |                              | Stopfen Ölfüllung                   |                           |   |    |  |     | 1/4" GAS |  |  |  |
| <b>4</b>                                | spia livello olio                                    |      | oil level sight glass                                    |      |                              |     |     |                              | Ölschauglas                         |                           |   |    |  |     |          |  |  |  |
| <b>5</b>                                | sede resistenza standard (non ATEX)                  |      | crankcase standard heater (not ATEX) seat                |      |                              |     |     |                              | Pos. für Ölpumpheizung (nicht ATEX) |                           |   |    |  |     |          |  |  |  |
| <b>6</b>                                | tappo scarico olio                                   |      | oil drain plug   |      |                              |     |     |                              | Stopfen Ölablass                    |                           |   |    |  |     | M8 x 18  |  |  |  |
| <b>12</b>                               | tappo ritorno olio                                   |      | oil return plug  |      |                              |     |     |                              | Stopfen Ölrückführung               |                           |   |    |  |     | 1/8" NPT |  |  |  |
| <b>DV</b>                               | rubinetto di compressione                            |      | discharge valve  |      |                              |     |     |                              | Druckventil                         |                           |   |    |  |     |          |  |  |  |
| <b>NP</b>                               | targhetta  |      | name plate   |      |                              |     |     |                              | Verdichtertypschild                 |                           |   |    |  |     |          |  |  |  |
| <b>SV</b>                               | rubinetto di aspirazione                             |      | suction valve  |      |                              |     |     |                              | Saugventil                          |                           |   |    |  |     |          |  |  |  |



| Compressore<br>Compressor<br>Verdichter | Rubinetto aspirazione<br>Suction valve<br>Saugventil |         | Rubinetto compressione<br>Discharge valve<br>Druckventil |         | Lunghezza<br>Length<br>Länge |         |         | Larghezza<br>Width<br>Breite |         | Altezza<br>Height<br>Höhe | Interassi di fissaggio<br>Base mounting<br>Befestigungslöcher |         | Rubinetto aspirazione<br>Suction valve<br>Saugventil |          |         | Rubinetto compressione<br>Discharge valve<br>Druckventil |  |  |
|---|--|---------|--|---------|------------------------------|---------|---------|------------------------------|---------|---------------------------|---|---------|--|----------|---------|--|--|--|
|   | Ø<br>"   | Ø<br>mm | Ø<br>"   | Ø<br>mm | A<br>mm                      | B<br>mm | C<br>mm | D<br>mm                      | E<br>mm | F<br>mm                   | G<br>mm   | H<br>mm | L<br>mm  | M<br>mm  | N<br>mm |  |  |  |
| D2-11.1AXH                              | 7/8  | 22.2    | 5/8  | 15.8    | 369                          | 242     | 294     | 234                          | 194     | 165                       | 221   | 42      | 94   | 192      | 13      |  |  |  |
| D2-13.1AXH                              | 7/8  | 22.2    | 5/8  | 15.8    | 369                          | 242     | 294     | 234                          | 194     | 165                       | 221   | 42      | 94   | 192      | 13      |  |  |  |
| D3-13.1AXH                              | 1 1/8  | 28.6    | 5/8  | 15.8    | 374                          | 242     | 317     | 234                          | 194     | 165                       | 225   | 53      | 94   | 192      | 13      |  |  |  |
| D2-15.1AXH                              | 7/8  | 22.2    | 5/8  | 15.8    | 369                          | 242     | 294     | 234                          | 194     | 165                       | 221   | 42      | 94   | 192      | 13      |  |  |  |
| D3-15.1AXH                              | 1 1/8  | 28.6    | 5/8  | 15.8    | 374                          | 242     | 317     | 234                          | 194     | 165                       | 225   | 53      | 94   | 192      | 13      |  |  |  |
| D3-16.1AXH                              | 1 1/8  | 28.6    | 5/8  | 15.8    | 374                          | 242     | 317     | 234                          | 194     | 165                       | 225   | 53      | 94   | 192      | 13      |  |  |  |
| D4-16.1AXH                              | 1 1/8  | 28.6    | 3/4  | 19.0    | 401                          | 242     | 317     | 234                          | 194     | 165                       | 225   | 53      | 94   | 192      | 5       |  |  |  |
| D3-18.1AXH                              | 1 1/8  | 28.6    | 5/8  | 15.8    | 374                          | 242     | 317     | 234                          | 194     | 165                       | 225   | 53      | 94   | 192      | 13      |  |  |  |
| D4-18.1AXH                              | 1 1/8  | 28.6    | 3/4  | 19.0    | 401                          | 242     | 317     | 234                          | 194     | 165                       | 225   | 53      | 94   | 192      | 5       |  |  |  |
| D3-19.1AXH                              | 1 1/8  | 28.6    | 5/8  | 15.8    | 374                          | 242     | 317     | 234                          | 194     | 165                       | 225   | 53      | 94   | 192      | 13      |  |  |  |
| D4-19.1AXH                              | 1 1/8  | 28.6    | 3/4  | 19.0    | 401                          | 242     | 317     | 234                          | 194     | 165                       | 225   | 53      | 94   | 192      | 5       |  |  |  |
| 1                                       | tappo di alta pressione                              |         | high pressure plug                                       |         |                              |         |         |                              |         |                           | Stopfen Druckseite  |         |  | 1/8" NPT |         |  |  |  |
| 2                                       | tappo di bassa pressione                             |         | low pressure plug  |         |                              |         |         |                              |         |                           | Stopfen Saugseite   |         |  | 1/8" NPT |         |  |  |  |
| 3                                       | tappo di carico olio                                 |         | oil charge plug  |         |                              |         |         |                              |         |                           | Stopfen Ölfüllung   |         |  | 1/4" GAS |         |  |  |  |
| 4                                       | spia livello olio                                    |         | oil level sight glass                                    |         |                              |         |         |                              |         |                           | Ölschauglas   |         |  |          |         |  |  |  |
| 5                                       | sede resistenza standard (non ATEX)                  |         | crankcase standard heater (not ATEX) seat                |         |                              |         |         |                              |         |                           | Pos. für Ölsumpfheizung (nicht ATEX)                          |         |  |          |         |  |  |  |
| 6                                       | tappo scarico olio                                   |         | oil drain plug   |         |                              |         |         |                              |         |                           | Stopfen Ölablass  |         |  | M8 x 22  |         |  |  |  |
| 12                                      | tappo ritorno olio                                   |         | oil return plug  |         |                              |         |         |                              |         |                           | Stopfen Ölrückführung   |         |  | 1/8" NPT |         |  |  |  |
| DV                                      | rubinetto di compressione                            |         | discharge valve  |         |                              |         |         |                              |         |                           | Druckventil   |         |  |          |         |  |  |  |
| NP                                      | targhetta  |         | name plate   |         |                              |         |         |                              |         |                           | Verdichtertypschild   |         |  |          |         |  |  |  |
| SV                                      | rubinetto di aspirazione                             |         | suction valve  |         |                              |         |         |                              |         |                           | Saugventil  |         |  |          |         |  |  |  |



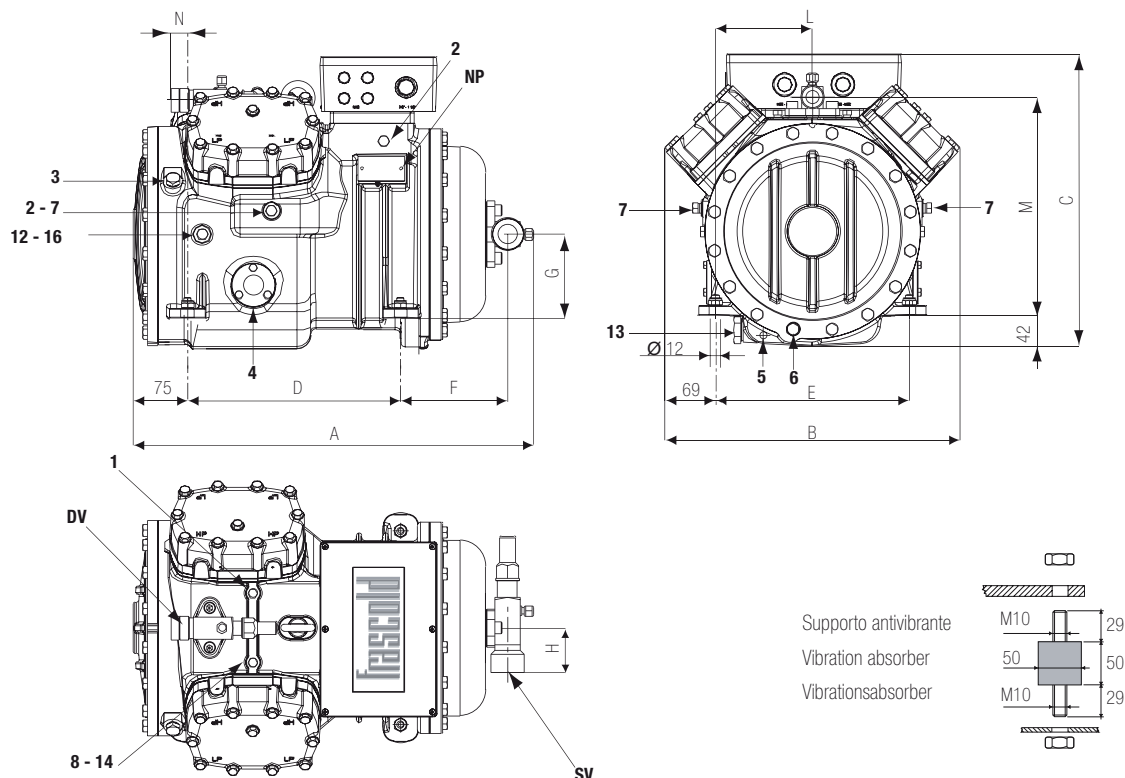
Supporto antivibrante  
Vibration absorber  
Vibrationsabsorber



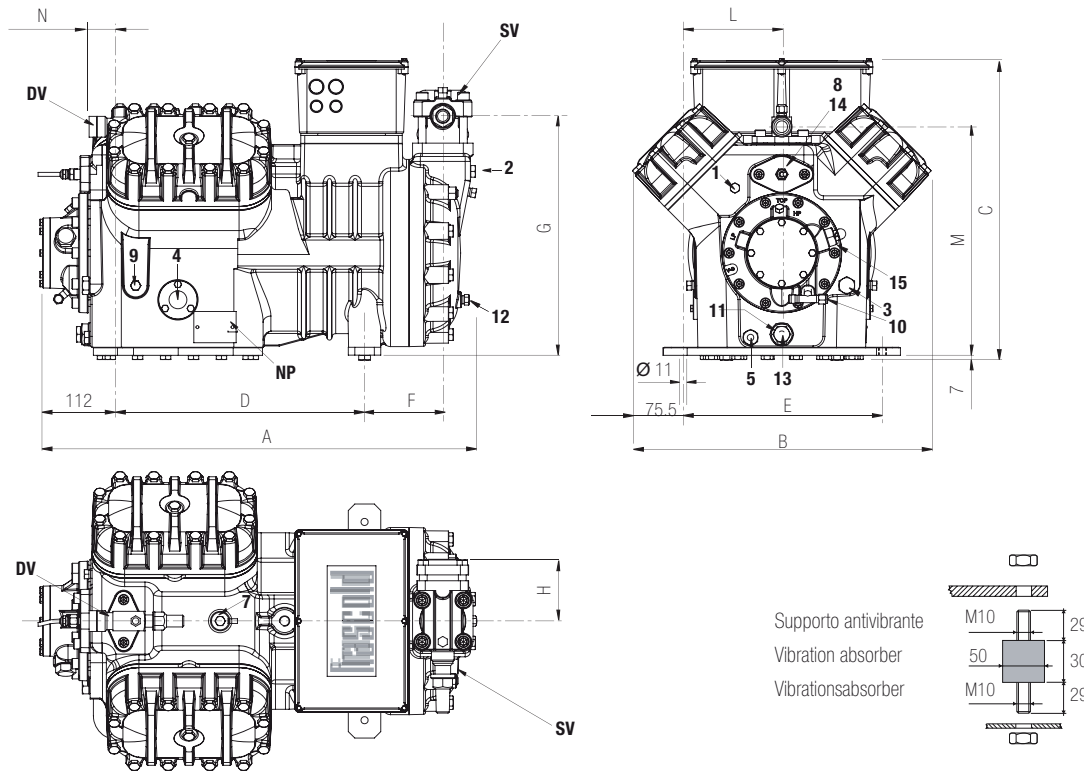
| Compressore<br>Compressor<br>Verdichter | Rubinetto aspirazione<br>Suction valve<br>Saugventil |      | Rubinetto compressione<br>Discharge valve<br>Druckventil |      | Lunghezza<br>Length<br>Länge |      |      | Larghezza<br>Width<br>Breite |      | Altezza<br>Height<br>Höhe            | Interassi di fissaggio<br>Base mounting<br>Befestigungslöcher |                 | Rubinetto aspirazione<br>Suction valve<br>Saugventil |      |      | Rubinetto compressione<br>Discharge valve<br>Druckventil |  |  |  |
|---|--|------|--|------|------------------------------|------|------|------------------------------|------|--------------------------------------|---|-----------------|--|------|------|--|--|--|--|
|   | Ø"   | Ø mm | Ø"   | Ø mm | A mm                         | B mm | C mm | D mm                         | E mm |                                      | F mm  | G mm            | H mm   | L mm | M mm | N mm   |  |  |  |
| Q4-20.1AXH                              | 1 1/8"   | 28.6 | 3/4"   | 19.0 | 449                          | 315  | 325  | 312                          | 246  |                                      | 203   | 258             | 53   | 123  | 239  | 12   |  |  |  |
| Q4-21.1AXH                              | 1 1/8"   | 28.6 | 3/4"   | 19.0 | 449                          | 315  | 325  | 312                          | 246  |                                      | 203   | 258             | 53   | 123  | 239  | 12   |  |  |  |
| Q5-21.1AXH                              | 1 1/8"   | 28.6 | 3/4"   | 19.0 | 449                          | 315  | 325  | 312                          | 246  |                                      | 203   | 258             | 53   | 123  | 239  | 12   |  |  |  |
| Q4-24.1AXH                              | 1 1/8"   | 28.6 | 3/4"   | 19.0 | 449                          | 315  | 325  | 312                          | 246  |                                      | 203   | 258             | 53   | 123  | 239  | 12   |  |  |  |
| Q5-24.1AXH                              | 1 1/8"   | 28.6 | 7/8"   | 22.2 | 449                          | 315  | 325  | 312                          | 246  |                                      | 203   | 258             | 53   | 123  | 239  | 17   |  |  |  |
| Q4-25.1AXH                              | 1 1/8"   | 28.6 | 3/4"   | 19.0 | 449                          | 315  | 325  | 312                          | 246  |                                      | 203   | 258             | 53   | 123  | 239  | 12   |  |  |  |
| Q5-25.1AXH                              | 1 1/8"   | 28.6 | 7/8"   | 22.2 | 449                          | 315  | 325  | 312                          | 246  |                                      | 203   | 258             | 53   | 123  | 239  | 17   |  |  |  |
| Q7-25.1AXH                              | 1 1/8"   | 28.6 | 7/8"   | 22.2 | 449                          | 315  | 325  | 312                          | 246  |                                      | 203   | 258             | 53   | 123  | 239  | 17   |  |  |  |
| Q5-28.1AXH                              | 1 1/8"   | 28.6 | 7/8"   | 22.2 | 449                          | 315  | 325  | 312                          | 246  |                                      | 203   | 258             | 53   | 123  | 239  | 17   |  |  |  |
| Q7-28.1AXH                              | 1 3/8"   | 35.0 | 1 1/8"   | 28.6 | 449                          | 315  | 328  | 312                          | 246  |                                      | 203   | 261             | 58   | 123  | 244  | 28   |  |  |  |
| Q5-33.1AXH                              | 1 3/8"   | 35.0 | 1 1/8"   | 28.6 | 449                          | 315  | 328  | 312                          | 246  |                                      | 203   | 261             | 58   | 123  | 244  | 28   |  |  |  |
| Q7-33.1AXH                              | 1 3/8"   | 35.0 | 1 1/8"   | 28.6 | 449                          | 315  | 328  | 312                          | 246  |                                      | 203   | 261             | 58   | 123  | 244  | 28   |  |  |  |
| Q5-36.1AXH                              | 1 3/8"   | 35.0 | 1 1/8"   | 28.6 | 449                          | 315  | 328  | 312                          | 246  |                                      | 203   | 261             | 58   | 123  | 244  | 28   |  |  |  |
| Q7-36.1AXH                              | 1 3/8"   | 35.0 | 1 1/8"   | 28.6 | 449                          | 315  | 328  | 312                          | 246  |                                      | 203   | 261             | 58   | 123  | 244  | 28   |  |  |  |
| 1                                       | tappo di alta pressione                              |      | high pressure plug                                       |      |                              |      |      |                              |      | Stopfen Druckseite                   |   | 1/8" NPT        |  |      |      |  |  |  |  |
| 2                                       | tappo di bassa pressione                             |      | low pressure plug  |      |                              |      |      |                              |      | Stopfen Saugseite                    |   | 1/8" NPT        |  |      |      |  |  |  |  |
| 3                                       | tappo di carico olio                                 |      | oil charge plug  |      |                              |      |      |                              |      | Stopfen Ölfüllung                    |   | 1/4" GAS        |  |      |      |  |  |  |  |
| 4                                       | spia livello olio                                    |      | oil level sight glass                                    |      |                              |      |      |                              |      | Ölschauglas                          |   |                 |  |      |      |  |  |  |  |
| 5                                       | sede resistenza standard (non ATEX)                  |      | crankcase standard heater (not ATEX) seat                |      |                              |      |      |                              |      | Pos. für Ölsumpfheizung (nicht ATEX) |   |                 |  |      |      |  |  |  |  |
| 6                                       | tappo scarico olio                                   |      | oil drain plug   |      |                              |      |      |                              |      | Stopfen Ölablass                     |   | M8 x 22 ISO4017 |  |      |      |  |  |  |  |
| 7                                       | attacco per valvola iniezione liquido                |      | liquid injection valve plug                              |      |                              |      |      |                              |      | Stopfen Flüssigkeitseinspritzung     |   | 1/8" NPT        |  |      |      |  |  |  |  |
| 8                                       | attacco per sensore iniezione liquido                |      | liquid injection sensor plug                             |      |                              |      |      |                              |      | Stopfen Sensor                       |   | 1/8" NPT        |  |      |      |  |  |  |  |
| 12                                      | tappo ritorno olio                                   |      | oil return plug  |      |                              |      |      |                              |      | Stopfen Ölrückführung                |   | 1/8" NPT        |  |      |      |  |  |  |  |
| 14                                      | sensore massima temp. compressione                   |      | max. discharge temperature sensor                        |      |                              |      |      |                              |      | Stopfen für Druckgasfühler           |   | 1/8" NPT        |  |      |      |  |  |  |  |
| 16                                      | tappo pressione carter                               |      | crankcase pressure plug                                  |      |                              |      |      |                              |      | Stopfen für Drucksumpf               |   | 1/8" NPT        |  |      |      |  |  |  |  |
| DV                                      | rubinetto di compressione                            |      | discharge valve  |      |                              |      |      |                              |      | Druckventil                          |   |                 |  |      |      |  |  |  |  |
| NP                                      | targhetta  |      | name plate   |      |                              |      |      |                              |      | Verdichtertypschild                  |   |                 |  |      |      |  |  |  |  |
| SV                                      | rubinetto di aspirazione                             |      | suction valve  |      |                              |      |      |                              |      | Saugventil                           |   |                 |  |      |      |  |  |  |  |

Dimensioni di ingombro  
Dimensional drawing  
Mass Zeichnungen

Serie  
Series  
Typ **S**

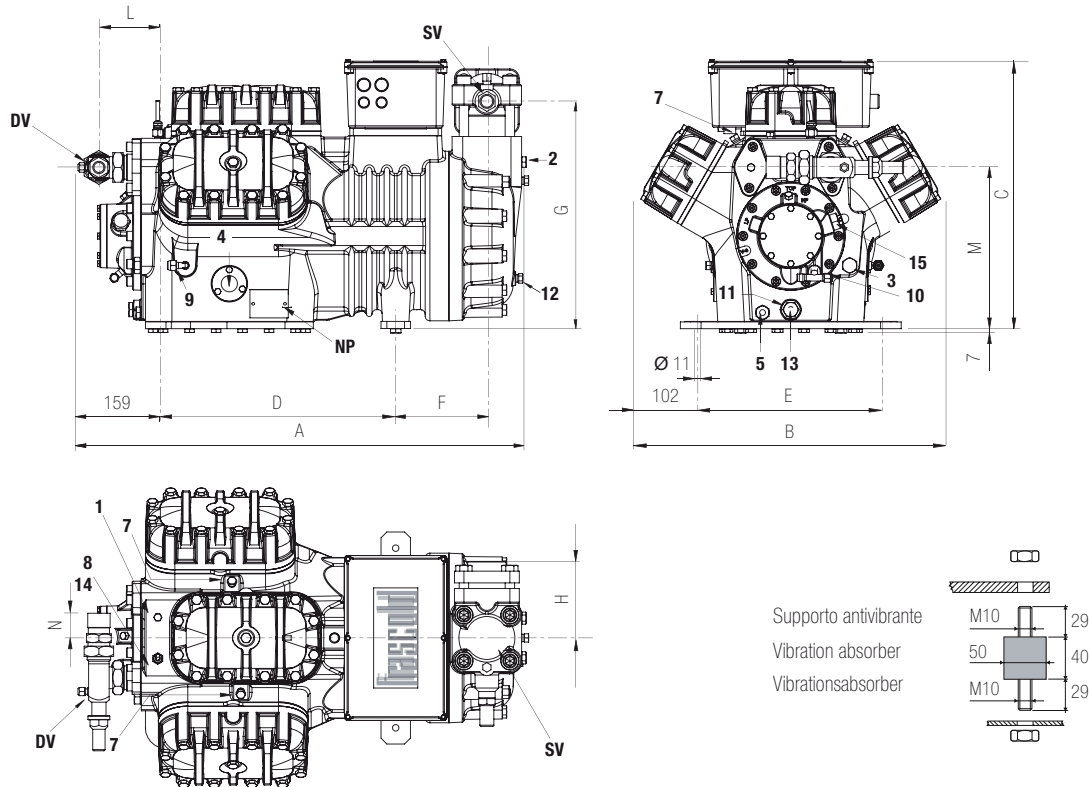


| Compressore<br>Compressor<br>Verdichter | Rubinetto aspirazione<br>Suction valve<br>Saugventil |      | Rubinetto compressione<br>Discharge valve<br>Druckventil |      | Lunghezza<br>Length<br>Länge |     | Larghezza<br>Width<br>Breite |     | Altezza<br>Height<br>Höhe            |     | Interassi di fissaggio<br>Base mounting<br>Befestigungslöcher |    | Rubinetto aspirazione<br>Suction valve<br>Saugventil |                 |    | Rubinetto compressione<br>Discharge valve<br>Druckventil |    |    |
|---|--|------|--|------|------------------------------|-----|------------------------------|-----|--------------------------------------|-----|---|----|--|-----------------|----|--|----|----|
|   | Ø"   | Ø mm | Ø"   | Ø mm | A                            | B   | C                            | D   | E                                    | F   | G   | H  | L  | M               | N  | L  | M  | N  |
|   | mm   | mm   | mm   | mm   | mm                           | mm  | mm                           | mm  | mm                                   | mm  | mm  | mm | mm   | mm              | mm | mm   | mm | mm |
| S5-33AXH                                | 1 <sup>3</sup> / <sub>8</sub>                        | 35.0 | 1 <sup>1</sup> / <sub>8</sub>                            | 28.6 | 550                          | 405 | 390                          | 292 | 266                                  | 147 | 115   | 58 | 133  | 298             | 23 |  |    |    |
| S7-33AXH                                | 1 <sup>3</sup> / <sub>8</sub>                        | 35.0 | 1 <sup>1</sup> / <sub>8</sub>                            | 28.6 | 550                          | 405 | 390                          | 292 | 266                                  | 147 | 115   | 58 | 133  | 298             | 23 |  |    |    |
| S8-42AXH                                | 1 <sup>3</sup> / <sub>8</sub>                        | 35.0 | 1 <sup>1</sup> / <sub>8</sub>                            | 28.6 | 550                          | 405 | 390                          | 292 | 266                                  | 147 | 115   | 58 | 133  | 298             | 23 |  |    |    |
| S12-42AXH                               | 1 <sup>3</sup> / <sub>8</sub>                        | 35.0 | 1 <sup>1</sup> / <sub>8</sub>                            | 28.6 | 550                          | 405 | 390                          | 292 | 266                                  | 147 | 115   | 58 | 133  | 298             | 23 |  |    |    |
| S10-52AXH                               | 1 <sup>3</sup> / <sub>8</sub>                        | 35.0 | 1 <sup>1</sup> / <sub>8</sub>                            | 28.6 | 550                          | 405 | 390                          | 292 | 266                                  | 147 | 115   | 58 | 133  | 298             | 23 |  |    |    |
| S15-52AXH                               | 1 <sup>5</sup> / <sub>8</sub>                        | 42.0 | 1 <sup>1</sup> / <sub>8</sub>                            | 28.6 | 550                          | 405 | 390                          | 292 | 266                                  | 147 | 115   | 61 | 133  | 298             | 23 |  |    |    |
| S15-56AXH                               | 1 <sup>5</sup> / <sub>8</sub>                        | 42.0 | 1 <sup>1</sup> / <sub>8</sub>                            | 28.6 | 550                          | 405 | 390                          | 292 | 266                                  | 147 | 115   | 61 | 133  | 298             | 23 |  |    |    |
| S20-56AXH                               | 1 <sup>5</sup> / <sub>8</sub>                        | 42.0 | 1 <sup>1</sup> / <sub>8</sub>                            | 28.6 | 550                          | 405 | 390                          | 292 | 266                                  | 147 | 115   | 61 | 133  | 298             | 23 |  |    |    |
| 1                                       | tappo di alta pressione                              |      | high pressure plug                                       |      |                              |     |                              |     | Stopfen Druckseite                   |     |   |    |  | 1/8" NPT        |    |  |    |    |
| 2                                       | tappo di bassa pressione                             |      | low pressure plug  |      |                              |     |                              |     | Stopfen Saugseite                    |     |   |    |  | 1/8" NPT        |    |  |    |    |
| 3                                       | tappo di carico olio                                 |      | oil charge plug  |      |                              |     |                              |     | Stopfen Ölfüllung                    |     |   |    |  | 1/4" GAS        |    |  |    |    |
| 4                                       | spia livello olio                                    |      | oil level sight glass                                    |      |                              |     |                              |     | Ölschauglas                          |     |   |    |  |                 |    |  |    |    |
| 5                                       | sede resistenza standard (non ATEX)                  |      | crankcase standard heater (not ATEX) seat                |      |                              |     |                              |     | Pos. für Ölsumpfheizung (nicht ATEX) |     |   |    |  |                 |    |  |    |    |
| 6                                       | tappo scarico olio                                   |      | oil drain plug   |      |                              |     |                              |     | Stopfen Ölablass                     |     |   |    |  | M8 x 22 ISO4017 |    |  |    |    |
| 7                                       | attacco per valvola iniezione liquido                |      | liquid injection valve plug                              |      |                              |     |                              |     | Stopfen Flüssigkeitseinspritzung     |     |   |    |  | 1/4" NPT        |    |  |    |    |
| 8                                       | attacco per sensore iniezione liquido                |      | liquid injection sensor plug                             |      |                              |     |                              |     | Stopfen Sensor                       |     |   |    |  | 1/8" NPT        |    |  |    |    |
| 12                                      | tappo ritorno olio                                   |      | oil return plug  |      |                              |     |                              |     | Stopfen Ölrückführung                |     |   |    |  | 1/4" NPT        |    |  |    |    |
| 13                                      | sede resistenza ATEX                                 |      | crankcase ATEX heater seat                               |      |                              |     |                              |     | Pos. für Ölsumpfheizung ATEX         |     |   |    |  |                 |    |  |    |    |
| 14                                      | sensore massima temp. compressione                   |      | max. discharge temperature sensor                        |      |                              |     |                              |     | Stopfen für Druckgasfühler           |     |   |    |  | 1/8" NPT        |    |  |    |    |
| 16                                      | tappo pressione carter                               |      | crankcase pressure plug                                  |      |                              |     |                              |     | Stopfen für Drucksumpf               |     |   |    |  | 1/4" NPT        |    |  |    |    |
| DV                                      | rubinetto di compressione                            |      | discharge valve  |      |                              |     |                              |     | Druckventil                          |     |   |    |  |                 |    |  |    |    |
| NP                                      | targhetta  |      | name plate   |      |                              |     |                              |     | Verdichtertypschild                  |     |   |    |  |                 |    |  |    |    |
| SV                                      | rubinetto di aspirazione                             |      | suction valve  |      |                              |     |                              |     | Saugventil                           |     |   |    |  |                 |    |  |    |    |



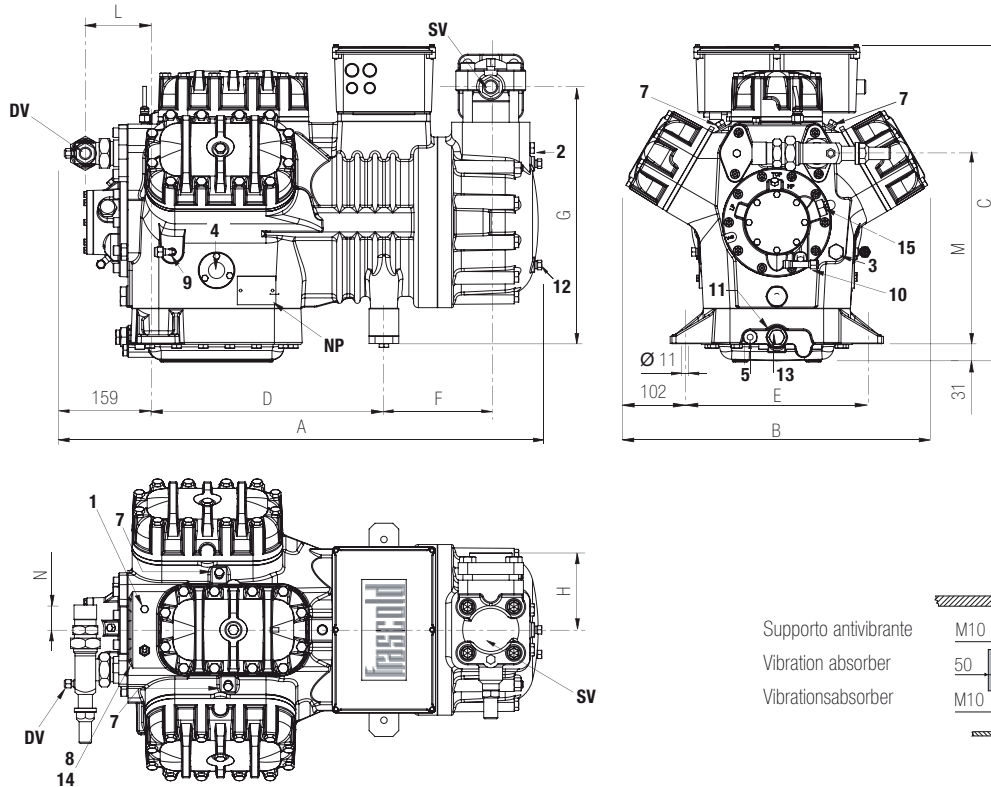
| Compressore<br>Compressor<br>Verdichter | Rubinetto aspirazione<br>Suction valve<br>Saugventil |      | Rubinetto compressione<br>Discharge valve<br>Druckventil |      | Lunghezza<br>Length<br>Länge |     |     | Larghezza<br>Width<br>Breite |     | Altezza<br>Height<br>Höhe              | Interassi di fissaggio<br>Base mounting<br>Befestigungslöcher |     | Rubinetto aspirazione<br>Suction valve<br>Saugventil |     |     | Rubinetto compressione<br>Discharge valve<br>Druckventil |  |  |
|---|--|------|--|------|------------------------------|-----|-----|------------------------------|-----|--|---|-----|--|-----|-----|--|--|--|
|   | Ø"   | Ø mm | Ø"   | Ø mm | A                            | B   | C   | D                            | E   |  | F   | G   | H  | L   | M   | N  |  |  |
|   | mm   | mm   | mm   | mm   | mm                           | mm  | mm  | mm                           | mm  | mm                                     | mm  | mm  | mm   | mm  | mm  | mm   |  |  |
| V15-59AXH                               | 1 1/8"   | 42.0 | 1 1/8"   | 28.6 | 672                          | 460 | 463 | 381                          | 305 |  | 120   | 367 | 95   | 152 | 352 | 43   |  |  |
| V20-59AXH                               | 1 1/8"   | 42.0 | 1 1/8"   | 28.6 | 672                          | 460 | 463 | 381                          | 305 |  | 120   | 367 | 95   | 152 | 352 | 43   |  |  |
| V15-71AXH                               | 1 1/8"   | 42.0 | 1 1/8"   | 28.6 | 672                          | 460 | 463 | 381                          | 305 |  | 120   | 367 | 95   | 152 | 352 | 43   |  |  |
| V25-71AXH                               | 2 1/8"   | 54.0 | 1 3/8"   | 35.0 | 703                          | 460 | 463 | 381                          | 305 |  | 133   | 389 | 130  | 152 | 355 | 48   |  |  |
| V20-84AXH                               | 1 1/8"   | 42.0 | 1 1/8"   | 28.6 | 672                          | 460 | 463 | 381                          | 305 |  | 120   | 367 | 95   | 152 | 352 | 43   |  |  |
| V30-84AXH                               | 2 1/8"   | 54.0 | 1 3/8"   | 35.0 | 703                          | 460 | 463 | 381                          | 305 |  | 133   | 389 | 130  | 152 | 355 | 48   |  |  |
| V25-93AXH                               | 2 1/8"   | 54.0 | 1 3/8"   | 35.0 | 703                          | 460 | 463 | 381                          | 305 |  | 133   | 389 | 130  | 152 | 355 | 48   |  |  |
| V32-93AXH                               | 2 1/8"   | 54.0 | 1 3/8"   | 35.0 | 743                          | 460 | 463 | 381                          | 305 |  | 133   | 389 | 130  | 152 | 355 | 48   |  |  |
| V25-103AXH                              | 2 1/8"   | 54.0 | 1 3/8"   | 35.0 | 703                          | 460 | 463 | 381                          | 305 |  | 133   | 389 | 130  | 152 | 355 | 48   |  |  |
| V35-103AXH                              | 2 1/8"   | 54.0 | 1 3/8"   | 35.0 | 743                          | 460 | 463 | 381                          | 305 |  | 133   | 389 | 130  | 152 | 355 | 48   |  |  |
| 1                                       | tappo di alta pressione                              |      | high pressure plug                                       |      |                              |     |     |                              |     | Stopfen Druckseite                     |   |     |  |     |     |  |  |  |
| 2                                       | tappo di bassa pressione                             |      | low pressure plug  |      |                              |     |     |                              |     | Stopfen Saugseite                      |   |     |  |     |     |  |  |  |
| 3                                       | tappo di carico olio                                 |      | oil charge plug  |      |                              |     |     |                              |     | Stopfen Ölfüllung                      |   |     |  |     |     |  |  |  |
| 4                                       | spia livello olio                                    |      | oil level sight glass                                    |      |                              |     |     |                              |     | Ölschauglas                            |   |     |  |     |     |  |  |  |
| 5                                       | sede resistenza ATEX                                 |      | crankcase ATEX heater seat                               |      |                              |     |     |                              |     | Pos. für Ölsumpfheizung ATEX           |   |     |  |     |     |  |  |  |
| 7                                       | attacco per valvola iniezione liquido                |      | liquid injection valve plug                              |      |                              |     |     |                              |     | Stopfen Flüssigkeitseinspritzung       |   |     |  |     |     |  |  |  |
| 8                                       | attacco per sensore iniezione liquido                |      | liquid injection sensor plug                             |      |                              |     |     |                              |     | Stopfen Sensor                         |   |     |  |     |     |  |  |  |
| 9                                       | attacco pressostato diff. olio (b.p.)                |      | oil pressure switch connection (l.p.)                    |      |                              |     |     |                              |     | Öldruckschalter Niederdruckanschluss   |   |     |  |     |     |  |  |  |
| 10                                      | attacco pressostato diff. olio (a.p.)                |      | oil pressure switch connection (h.p.)                    |      |                              |     |     |                              |     | Öldruckschalter Hochdruckanschluss     |   |     |  |     |     |  |  |  |
| 11                                      | filtro olio  |      | oil filter   |      |                              |     |     |                              |     | Ölfiter                                |   |     |  |     |     |  |  |  |
| 12                                      | tappo ritorno olio                                   |      | oil return plug  |      |                              |     |     |                              |     | Stopfen Ölrückführung                  |   |     |  |     |     |  |  |  |
| 13                                      | tappo scarico olio                                   |      | oil drain plug   |      |                              |     |     |                              |     | Stopfen Ölabblass                      |   |     |  |     |     |  |  |  |
| 14                                      | sensore massima temp. compressione                   |      | max. discharge temperature sensor                        |      |                              |     |     |                              |     | Druckgasfühler                         |   |     |  |     |     |  |  |  |
| 15                                      | attacco pressostato olio elettronico                 |      | electronic oil pressure switch connection                |      |                              |     |     |                              |     | Elektronische Öldruckschalteranschluss |   |     |  |     |     |  |  |  |
| DV                                      | rubinetto di compressione                            |      | discharge valve  |      |                              |     |     |                              |     | Druckventil                            |   |     |  |     |     |  |  |  |
| NP                                      | targhetta  |      | name plate   |      |                              |     |     |                              |     | Verdichtertypschild                    |   |     |  |     |     |  |  |  |
| SV                                      | rubinetto di aspirazione                             |      | suction valve  |      |                              |     |     |                              |     | Saugventil                             |   |     |  |     |     |  |  |  |



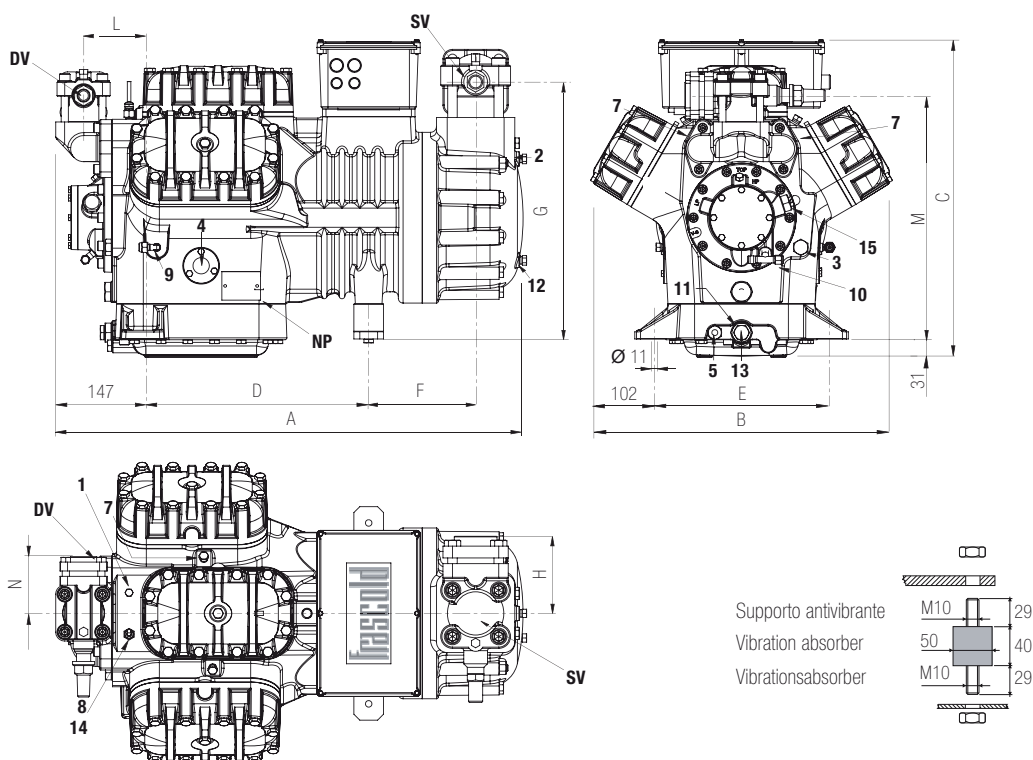


Supporto antivibrante  
Vibration absorber  
Vibrationsabsorber

| Compressore<br>Compressor<br>Verdichter | Rubinetto aspirazione<br>Suction valve<br>Saugventil |      | Rubinetto compressione<br>Discharge valve<br>Druckventil |      | Lunghezza<br>Length<br>Länge |     | Larghezza<br>Width<br>Breite |  | Altezza<br>Height<br>Höhe | Interassi di fissaggio<br>Base mounting<br>Befestigungslöcher |     | Rubinetto aspirazione<br>Suction valve<br>Saugventil |     |          | Rubinetto compressione<br>Discharge valve<br>Druckventil |  |  |
|---|--|------|--|------|------------------------------|-----|------------------------------|--|---------------------------|---|-----|--|-----|----------|--|--|--|
|   | Ø"   | Ø mm | Ø"   | Ø mm | A                            | B   | C                            | D                                      | E                         | F   | G   | H  | L   | M        | N  |  |  |
|   | mm   | mm   | mm   | mm   | mm                           | mm  | mm                           | mm                                     | mm                        | mm  | mm  | mm   | mm  | mm       | mm   |  |  |
| Z25-106AXH                              | 2 <sup>1</sup> / <sub>8</sub>                        | 54.0 | 1 <sup>3</sup> / <sub>8</sub>                            | 35.0 | 765                          | 509 | 457                          | 381                                    | 305                       | 155   | 386 | 130  | 123 | 274      | 42   |  |  |
| Z35-106AXH                              | 2 <sup>1</sup> / <sub>8</sub>                        | 54.0 | 1 <sup>3</sup> / <sub>8</sub>                            | 35.0 | 806                          | 509 | 457                          | 381                                    | 305                       | 180   | 386 | 130  | 123 | 274      | 42   |  |  |
| 1                                       | tappo di alta pressione                              |      | high pressure plug                                       |      |                              |     |                              | Stopfen Druckseite                     |                           |   |     |  |     | 1/8" NPT |  |  |  |
| 2                                       | tappo di bassa pressione                             |      | low pressure plug  |      |                              |     |                              | Stopfen Saugseite                      |                           |   |     |  |     | 1/4" NPT |  |  |  |
| 3                                       | tappo di carico olio                                 |      | oil charge plug  |      |                              |     |                              | Stopfen Ölfüllung                      |                           |   |     |  |     | 3/8" GAS |  |  |  |
| 4                                       | spia livello olio                                    |      | oil level sight glass                                    |      |                              |     |                              | Ölschauglas                            |                           |   |     |  |     |          |  |  |  |
| 5                                       | sede resistenza ATEX                                 |      | crankcase ATEX heater seat                               |      |                              |     |                              | Pos. für Ölsumpfeizung ATEX            |                           |   |     |  |     |          |  |  |  |
| 7                                       | attacco per valvola iniezione liquido                |      | liquid injection valve plug                              |      |                              |     |                              | Stopfen Flüssigkeitseinspritzung       |                           |   |     |  |     | 1/8" NPT |  |  |  |
| 8                                       | attacco per sensore iniezione liquido                |      | liquid injection sensor plug                             |      |                              |     |                              | Stopfen Sensor                         |                           |   |     |  |     |          |  |  |  |
| 9                                       | attacco pressostato diff. olio (b.p.)                |      | oil pressure switch connection (l.p.)                    |      |                              |     |                              | Öldruckschalter Niederdruckanschluss   |                           |   |     |  |     | 1/4" SAE |  |  |  |
| 10                                      | attacco pressostato diff. olio (a.p.)                |      | oil pressure switch connection (h.p.)                    |      |                              |     |                              | Öldruckschalter Hochdruckanschluss     |                           |   |     |  |     | 1/4" SAE |  |  |  |
| 11                                      | filtro olio  |      | oil filter   |      |                              |     |                              | Ölfilter                               |                           |   |     |  |     | 3/8" GAS |  |  |  |
| 12                                      | tappo ritorno olio                                   |      | oil return plug  |      |                              |     |                              | Stopfen Ölrückführung                  |                           |   |     |  |     | 1/4" NPT |  |  |  |
| 13                                      | tappo scarico olio                                   |      | oil drain plug   |      |                              |     |                              | Stopfen Ölablass                       |                           |   |     |  |     | 3/8" GAS |  |  |  |
| 14                                      | sensore massima temp. compressione                   |      | max. discharge temperature sensor                        |      |                              |     |                              | Druckgasfühler                         |                           |   |     |  |     |          |  |  |  |
| 15                                      | attacco pressostato olio elettronico                 |      | electronic oil pressure switch connection                |      |                              |     |                              | Elektronische Öldruckschalteranschluss |                           |   |     |  |     |          |  |  |  |
| DV                                      | rubinetto di compressione                            |      | discharge valve  |      |                              |     |                              | Druckventil                            |                           |   |     |  |     |          |  |  |  |
| NP                                      | targhetta  |      | name plate   |      |                              |     |                              | Verdichtertypschild                    |                           |   |     |  |     |          |  |  |  |
| SV                                      | rubinetto di aspirazione                             |      | suction valve  |      |                              |     |                              | Saugventil                             |                           |   |     |  |     |          |  |  |  |

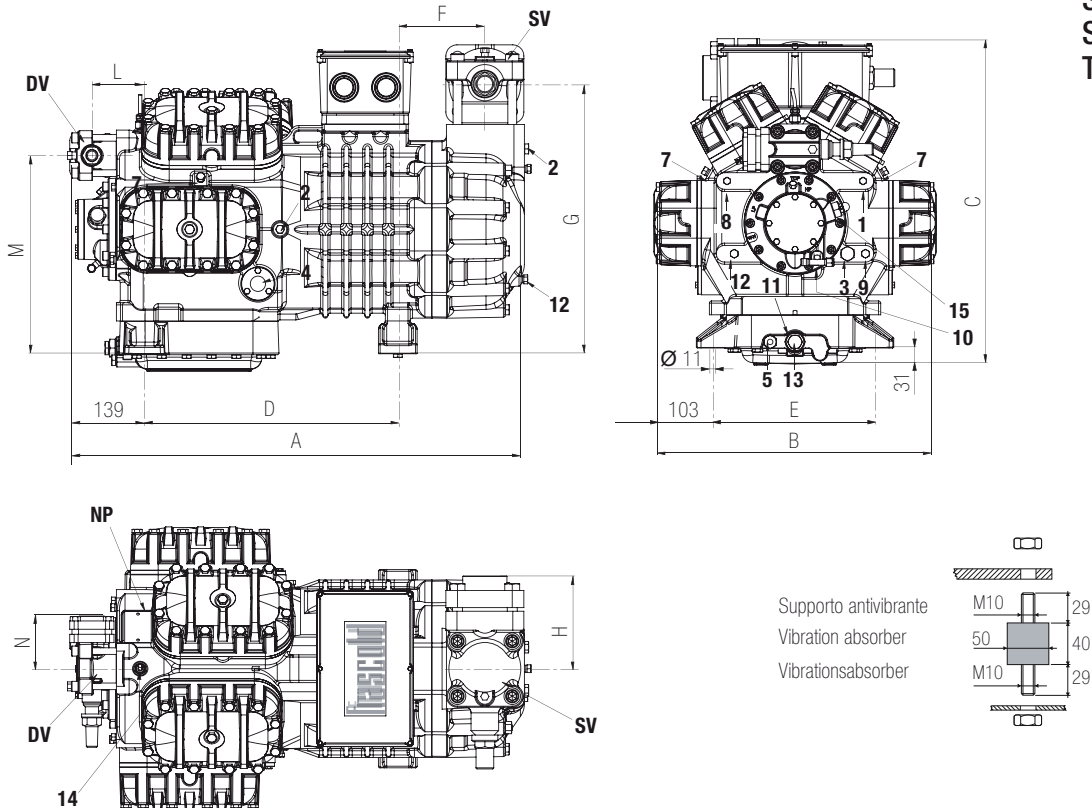


| Compressore<br>Compressor<br>Verdichter | Rubinetto aspirazione<br>Suction valve<br>Saugventil |      | Rubinetto compressione<br>Discharge valve<br>Druckventil |      | Lunghezza<br>Length<br>Länge |     |     | Larghezza<br>Width<br>Breite |     | Altezza<br>Height<br>Höhe              | Interassi di fissaggio<br>Base mounting<br>Befestigungslöcher |     | Rubinetto aspirazione<br>Suction valve<br>Saugventil |     |     | Rubinetto compressione<br>Discharge valve<br>Druckventil |     |    |
|---|--|------|--|------|------------------------------|-----|-----|------------------------------|-----|--|---|-----|--|-----|-----|--|-----|----|
|   | ∅  | ∅    | ∅  | ∅    | A                            | B   | C   | D                            | E   |  | D   | E   | F  | G   | H   | L  | M   | N  |
|   | ''   | mm   | ''   | mm   | mm                           | mm  | mm  | mm                           | mm  | mm                                     | mm  | mm  | mm   | mm  | mm  | mm   | mm  | mm |
| <b>Z30-126AXH</b>                       | 2 <sup>1</sup> / <sub>8</sub>                        | 54.0 | 1 <sup>3</sup> / <sub>8</sub>                            | 35.0 | 765                          | 509 | 536 | 381                          | 305 | 536                                    | 381   | 305 | 155  | 433 | 130 | 123  | 321 | 42 |
| <b>Z40-126AXH</b>                       | 2 <sup>5</sup> / <sub>8</sub>                        | 67.0 | 1 <sup>5</sup> / <sub>8</sub>                            | 42.0 | 806                          | 509 | 536 | 381                          | 305 | 536                                    | 381   | 305 | 180  | 433 | 130 | 123  | 321 | 42 |
| <b>1</b>                                | tappo di alta pressione                              |      | high pressure plug                                       |      |                              |     |     |                              |     | Stopfen Druckseite                     |   |     | 1/8" NPT   |     |     |  |     |    |
| <b>2</b>                                | tappo di bassa pressione                             |      | low pressure plug  |      |                              |     |     |                              |     | Stopfen Saugseite                      |   |     | 1/4" NPT   |     |     |  |     |    |
| <b>3</b>                                | tappo di carico olio                                 |      | oil charge plug  |      |                              |     |     |                              |     | Stopfen Ölfüllung                      |   |     | 3/8" GAS   |     |     |  |     |    |
| <b>4</b>                                | spia livello olio                                    |      | oil level sight glass                                    |      |                              |     |     |                              |     | Ölschauglas                            |   |     |  |     |     |  |     |    |
| <b>5</b>                                | sede resistenza ATEX                                 |      | crankcase ATEX heater seat                               |      |                              |     |     |                              |     | Pos. für Ölumpfheizung ATEX            |   |     |  |     |     |  |     |    |
| <b>7</b>                                | attacco per valvola iniezione liquido                |      | liquid injection valve plug                              |      |                              |     |     |                              |     | Stopfen Flüssigkeitseinspritzung       |   |     | 1/8" NPT   |     |     |  |     |    |
| <b>8</b>                                | attacco per sensore iniezione liquido                |      | liquid injection sensor plug                             |      |                              |     |     |                              |     | Stopfen Sensor                         |   |     |  |     |     |  |     |    |
| <b>9</b>                                | attacco pressostato diff. olio (b.p.)                |      | oil pressure switch connection (l.p.)                    |      |                              |     |     |                              |     | Öldruckschalter Niederdruckanschluss   |   |     | 1/4" SAE   |     |     |  |     |    |
| <b>10</b>                               | attacco pressostato diff. olio (a.p.)                |      | oil pressure switch connection (h.p.)                    |      |                              |     |     |                              |     | Öldruckschalter Hochdruckanschluss     |   |     | 1/4" SAE   |     |     |  |     |    |
| <b>11</b>                               | filtro olio  |      | oil filter   |      |                              |     |     |                              |     | Ölfiter                                |   |     | 3/8" GAS   |     |     |  |     |    |
| <b>12</b>                               | tappo ritorno olio                                   |      | oil return plug  |      |                              |     |     |                              |     | Stopfen Ölrückführung                  |   |     | 1/4" NPT   |     |     |  |     |    |
| <b>13</b>                               | tappo scarico olio                                   |      | oil drain plug   |      |                              |     |     |                              |     | Stopfen Ölabblass                      |   |     | 3/8" GAS   |     |     |  |     |    |
| <b>14</b>                               | sensore massima temp. compressione                   |      | max. discharge temperature sensor                        |      |                              |     |     |                              |     | Druckgasfühler                         |   |     |  |     |     |  |     |    |
| <b>15</b>                               | attacco pressostato olio elettronico                 |      | electronic oil pressure switch connection                |      |                              |     |     |                              |     | Elektronische Öldruckschalteranschluss |   |     |  |     |     |  |     |    |
| <b>DV</b>                               | rubinetto di compressione                            |      | discharge valve  |      |                              |     |     |                              |     | Druckventil                            |   |     |  |     |     |  |     |    |
| <b>NP</b>                               | targhetta  |      | name plate   |      |                              |     |     |                              |     | Verdichtertypschild                    |   |     |  |     |     |  |     |    |
| <b>SV</b>                               | rubinetto di aspirazione                             |      | suction valve  |      |                              |     |     |                              |     | Saugventil                             |   |     |  |     |     |  |     |    |



Supporto antivibrante  
Vibration absorber  
Vibrationsabsorber

| Compressore<br>Compressor<br>Verdichter | Rubinetto aspirazione<br>Suction valve<br>Saugventil |      | Rubinetto compressione<br>Discharge valve<br>Druckventil |      | Lunghezza<br>Length<br>Länge |     | Larghezza<br>Width<br>Breite |     | Altezza<br>Height<br>Höhe              |     | Interassi di fissaggio<br>Base mounting<br>Befestigungslöcher |     | Rubinetto aspirazione<br>Suction valve<br>Saugventil |     |    | Rubinetto compressione<br>Discharge valve<br>Druckventil |          |    |
|---|--|------|--|------|------------------------------|-----|------------------------------|-----|--|-----|---|-----|--|-----|----|--|----------|----|
|   | ∅  | ∅ mm | ∅  | ∅ mm | A                            | B   | C                            | D   | E                                      | F   | G   | H   | L  | M   | N  | L  | M        | N  |
|   | mm   | mm   | mm   | mm   | mm                           | mm  | mm                           | mm  | mm                                     | mm  | mm  | mm  | mm   | mm  | mm | mm   | mm       | mm |
| <b>Z40-154AXH</b>                       | 2 <sup>5</sup> / <sub>8</sub>                        | 67.0 | 1 <sup>3</sup> / <sub>8</sub>                            | 42.0 | 794                          | 509 | 536                          | 381 | 305                                    | 180 | 433   | 130 | 100  | 411 | 95 |  |          |    |
| <b>Z50-154AXH</b>                       | 2 <sup>5</sup> / <sub>8</sub>                        | 67.0 | 1 <sup>3</sup> / <sub>8</sub>                            | 42.0 | 794                          | 509 | 536                          | 381 | 305                                    | 180 | 433   | 130 | 100  | 411 | 95 |  |          |    |
| <b>1</b>                                | tappo di alta pressione                              |      | high pressure plug                                       |      |                              |     |                              |     | Stopfen Druckseite                     |     |   |     |  |     |    |  | 1/8" NPT |    |
| <b>2</b>                                | tappo di bassa pressione                             |      | low pressure plug  |      |                              |     |                              |     | Stopfen Saugseite                      |     |   |     |  |     |    |  | 1/4" NPT |    |
| <b>3</b>                                | tappo di carico olio                                 |      | oil charge plug  |      |                              |     |                              |     | Stopfen Ölfüllung                      |     |   |     |  |     |    |  | 3/8" GAS |    |
| <b>4</b>                                | spia livello olio                                    |      | oil level sight glass                                    |      |                              |     |                              |     | Ölschauglas                            |     |   |     |  |     |    |  |          |    |
| <b>5</b>                                | sede resistenza ATEX                                 |      | crankcase ATEX heater seat                               |      |                              |     |                              |     | Pos. für Ölsumpfeizung ATEX            |     |   |     |  |     |    |  |          |    |
| <b>7</b>                                | attacco per valvola iniezione liquido                |      | liquid injection valve plug                              |      |                              |     |                              |     | Stopfen Flüssigkeitseinspritzung       |     |   |     |  |     |    |  | 1/8" NPT |    |
| <b>8</b>                                | attacco per sensore iniezione liquido                |      | liquid injection sensor plug                             |      |                              |     |                              |     | Stopfen Sensor                         |     |   |     |  |     |    |  |          |    |
| <b>9</b>                                | attacco pressostato diff. olio (b.p.)                |      | oil pressure switch connection (l.p.)                    |      |                              |     |                              |     | Öldruckschalter Niederdruckanschluss   |     |   |     |  |     |    |  | 1/4" SAE |    |
| <b>10</b>                               | attacco pressostato diff. olio (a.p.)                |      | oil pressure switch connection (h.p.)                    |      |                              |     |                              |     | Öldruckschalter Hochdruckanschluss     |     |   |     |  |     |    |  | 1/4" SAE |    |
| <b>11</b>                               | filtro olio  |      | oil filter   |      |                              |     |                              |     | Ölfilter                               |     |   |     |  |     |    |  | 3/8" GAS |    |
| <b>12</b>                               | tappo ritorno olio                                   |      | oil return plug  |      |                              |     |                              |     | Stopfen Ölrückführung                  |     |   |     |  |     |    |  | 1/4" NPT |    |
| <b>13</b>                               | tappo scarico olio                                   |      | oil drain plug   |      |                              |     |                              |     | Stopfen Ölablass                       |     |   |     |  |     |    |  | 3/8" GAS |    |
| <b>14</b>                               | sensore massima temp. compressione                   |      | max. discharge temperature sensor                        |      |                              |     |                              |     | Druckgasfühler                         |     |   |     |  |     |    |  |          |    |
| <b>15</b>                               | attacco pressostato olio elettronico                 |      | electronic oil pressure switch connection                |      |                              |     |                              |     | Elektronische Öldruckschalteranschluss |     |   |     |  |     |    |  |          |    |
| <b>DV</b>                               | rubinetto di compressione                            |      | discharge valve  |      |                              |     |                              |     | Druckventil                            |     |   |     |  |     |    |  |          |    |
| <b>NP</b>                               | targhetta  |      | name plate   |      |                              |     |                              |     | Verdichtertypschild                    |     |   |     |  |     |    |  |          |    |
| <b>SV</b>                               | rubinetto di aspirazione                             |      | suction valve  |      |                              |     |                              |     | Saugventil                             |     |   |     |  |     |    |  |          |    |



| Compressore<br>Compressor<br>Verdichter | Rubinetto aspirazione<br>Suction valve<br>Saugventil |      | Rubinetto compressione<br>Discharge valve<br>Druckventil |      | Lunghezza<br>Length<br>Länge |     |     | Larghezza<br>Width<br>Breite |     | Altezza<br>Height<br>Höhe              | Interassi di fissaggio<br>Base mounting<br>Befestigungslöcher |          | Rubinetto aspirazione<br>Suction valve<br>Saugventil |     |     | Rubinetto compressione<br>Discharge valve<br>Druckventil |  |  |
|---|--|------|--|------|------------------------------|-----|-----|------------------------------|-----|--|---|----------|--|-----|-----|--|--|--|
|   | Ø"   | Ø mm | Ø"   | Ø mm | A                            | B   | C   | D                            | E   | F                                      | G   | H        | L  | M   | N   |  |  |  |
|   | mm   | mm   | mm   | mm   | mm                           | mm  | mm  | mm                           | mm  | mm                                     | mm  | mm       | mm   | mm  | mm  |  |  |  |
| W40-142AXH                              | 2 5/8  | 67.0 | 1 5/8  | 42.0 | 838                          | 511 | 588 | 458                          | 305 | 158                                    | 486   | 160      | 95   | 358 | 95  |  |  |  |
| W40-168AXH                              | 2 5/8  | 67.0 | 1 5/8  | 42.0 | 838                          | 511 | 588 | 458                          | 305 | 158                                    | 486   | 160      | 95   | 358 | 95  |  |  |  |
| W50-168AXH                              | 3 1/8  | 79.4 | 1 5/8  | 42.0 | 838                          | 511 | 588 | 458                          | 305 | 158                                    | 486   | 160      | 95   | 358 | 95  |  |  |  |
| W50-187AXH                              | 3 1/8  | 79.4 | 1 5/8  | 42.0 | 838                          | 511 | 588 | 458                          | 305 | 158                                    | 486   | 160      | 95   | 358 | 95  |  |  |  |
| W60-187AXH                              | 3 1/8  | 79.4 | 1 5/8  | 42.0 | 838                          | 511 | 588 | 458                          | 305 | 158                                    | 486   | 160      | 95   | 358 | 95  |  |  |  |
| W60-206AXH                              | 3 1/8  | 79.4 | 1 5/8  | 42.0 | 838                          | 511 | 588 | 458                          | 305 | 158                                    | 486   | 160      | 95   | 358 | 95  |  |  |  |
| W70-206AXH                              | 3 1/8  | 79.4 | 2 1/8  | 54.0 | 864                          | 511 | 588 | 458                          | 305 | 190                                    | 486   | 160      | 95   | 358 | 162 |  |  |  |
| W70-228AXH                              | 3 1/8  | 79.4 | 2 1/8  | 54.0 | 864                          | 511 | 588 | 458                          | 305 | 190                                    | 486   | 160      | 95   | 358 | 162 |  |  |  |
| W75-228AXH                              | 3 1/8  | 79.4 | 2 1/8  | 54.0 | 864                          | 511 | 588 | 458                          | 305 | 190                                    | 486   | 160      | 95   | 358 | 162 |  |  |  |
| W75-240AXH                              | 3 1/8  | 79.4 | 2 1/8  | 54.0 | 864                          | 511 | 588 | 458                          | 305 | 190                                    | 486   | 160      | 95   | 358 | 162 |  |  |  |
| W80-240AXH                              | 3 1/8  | 79.4 | 2 1/8  | 54.0 | 864                          | 511 | 588 | 458                          | 305 | 190                                    | 486   | 160      | 95   | 358 | 162 |  |  |  |
| 1                                       | tappo di alta pressione                              |      | high pressure plug                                       |      |                              |     |     |                              |     | Stopfen Druckseite                     |   |          |  |     |     |  |  |  |
| 2                                       | tappo di bassa pressione                             |      | low pressure plug  |      |                              |     |     |                              |     | Stopfen Saugseite                      |   | 1/8" NPT |  |     |     |  |  |  |
| 3                                       | tappo di carico olio                                 |      | oil charge plug  |      |                              |     |     |                              |     | Stopfen Ölfüllung                      |   | 3/8" GAS |  |     |     |  |  |  |
| 4                                       | spia livello olio                                    |      | oil level sight glass                                    |      |                              |     |     |                              |     | Ölschauglas                            |   |          |  |     |     |  |  |  |
| 5                                       | sede resistenza ATEX                                 |      | crankcase ATEX heater seat                               |      |                              |     |     |                              |     | Pos. für Ölsumpfheizung ATEX           |   |          |  |     |     |  |  |  |
| 7                                       | attacco per valvola iniezione liquido                |      | liquid injection valve plug                              |      |                              |     |     |                              |     | Stopfen Flüssigkeitseinspritzung       |   | 1/8" NPT |  |     |     |  |  |  |
| 8                                       | attacco per sensore iniezione liquido                |      | liquid injection sensor plug                             |      |                              |     |     |                              |     | Stopfen Sensor                         |   |          |  |     |     |  |  |  |
| 9                                       | attacco pressostato diff. olio (b.p.)                |      | oil pressure switch connection (l.p.)                    |      |                              |     |     |                              |     | Öldruckschalter Niederdruckanschluss   |   | 1/4" SAE |  |     |     |  |  |  |
| 10                                      | attacco pressostato diff. olio (a.p.)                |      | oil pressure switch connection (h.p.)                    |      |                              |     |     |                              |     | Öldruckschalter Hochdruckanschluss     |   | 1/4" SAE |  |     |     |  |  |  |
| 11                                      | filtro olio  |      | oil filter   |      |                              |     |     |                              |     | Ölfiter                                |   | 3/8" GAS |  |     |     |  |  |  |
| 12                                      | tappo ritorno olio                                   |      | oil return plug  |      |                              |     |     |                              |     | Stopfen Ölrückführung                  |   | 1/4" NPT |  |     |     |  |  |  |
| 13                                      | tappo scarico olio                                   |      | oil drain plug   |      |                              |     |     |                              |     | Stopfen Ölablass                       |   | 3/8" GAS |  |     |     |  |  |  |
| 14                                      | sensore massima temp. compressione                   |      | max. discharge temperature sensor                        |      |                              |     |     |                              |     | Druckgasfühler                         |   |          |  |     |     |  |  |  |
| 15                                      | attacco pressostato olio elettronico                 |      | electronic oil pressure switch connection                |      |                              |     |     |                              |     | Elektronische Öldruckschalteranschluss |   |          |  |     |     |  |  |  |
| DV                                      | rubinetto di compressione                            |      | discharge valve  |      |                              |     |     |                              |     | Druckventil                            |   |          |  |     |     |  |  |  |
| NP                                      | targhetta  |      | name plate   |      |                              |     |     |                              |     | Verdichtertypschild                    |   |          |  |     |     |  |  |  |
| SV                                      | rubinetto di aspirazione                             |      | suction valve  |      |                              |     |     |                              |     | Saugventil                             |   |          |  |     |     |  |  |  |



## The Blue Compressor for a Blue Planet

Headquarters:

**FRASCOLD SpA**

Via B.Melzi 105

20027 Rescaldina MI - Italy

tel. +39 0331 742201

fax +39 0331 576102

e-mail [frascold@frascold.it](mailto:frascold@frascold.it)

[www.frascold.it](http://www.frascold.it)